

Fig1

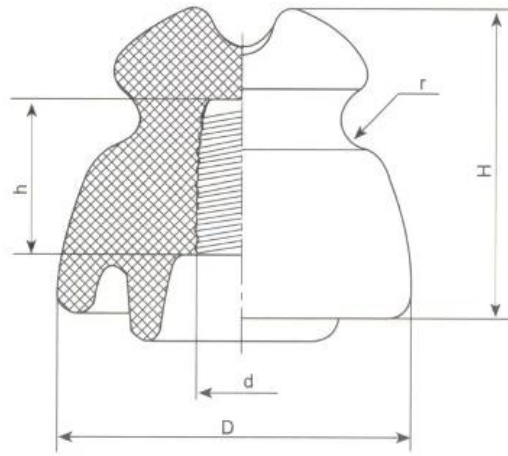
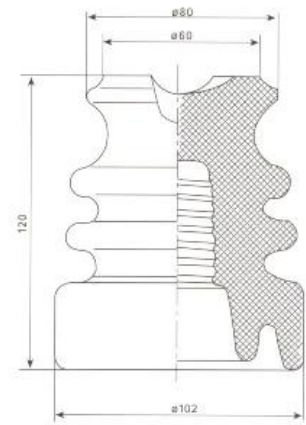


Fig2



N95-3

□□□□	N95-3	
□□□□ □□□□□□□□ □□□□	15KV	
□□□□□□ □□□ □□□	□□□□	70kV
	□□□□	45kV
□□□□□ □□□ □□□□ □□□□□	95kV	
50 × 1.2) □□□□□□ □□□□□□□□ □□□□ (□□□□□□)	□□□□□□□□	150kV
	□□□□	140kV
□□□□ :□□□□□□ □□□□	230mm	
□□□□□□ □□□ □□□□	13.6kN	

DINENSTIONS □□□□□□ □□□□□□□□ □□□□□□□□

Fig.No	2	2	2	1	1	1
□□□□	CN918	CN919	CN920	CN45	CN46	CN48
□□□□□□□□ □□□□□□□□	H □□	75	95	120	145	205
	□□ □	80	105	135	135	178
	□□ □	23	26	26	26/28	28/30
	□□ □	33	48	48	60	85
	□□ □	7	9	12	9	10
□□□□ :□□□□□ □□□□				200	320	440
□□□□□ □□□□	□□□□	40	50	55	75	100
□□□□□□□□ □□□ □□□□	□□□□	12	20	30	55	75
□□□□□ □□□□□ □□□□				110	120	135
□□□□ □□□□□ □□□□□ □□□□□	600	900	1500	1500	1800	2000
□□□□ □□□□□	0.40	0.90	1.6	1.6	2.18	3.14