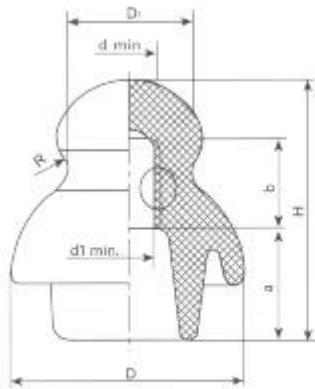


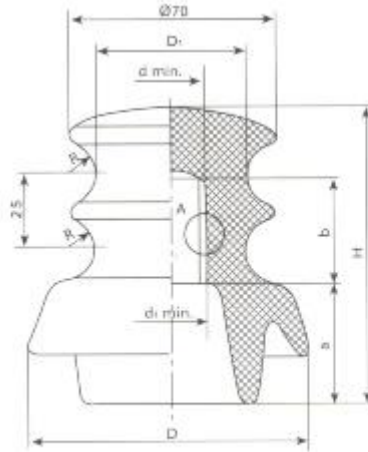
N80



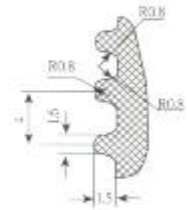
N95



E-80
E-95



E95/2



□□□□□□□□

□□	□□□□	□□□□□□	□□□□□□□□kV□	□□□□
N80	120	1250	10	0.4
N95	140	1250	10	0.57

□□	□□□□								□□□□	□□□□□□	□□□□□□□□	□□
	d	H	D1	D1 □	D1 □	□□	b	[R				
E-80	80	87	42	19	21	38	□□	9	120	1250	10	0.4
E-95	95	97	50	22	24	41	35	14	140	1250	10	0.55
E95 / 2	95	100	50	22	21	41	35	10	130 + 30	1250	10	0.625