

Fig1

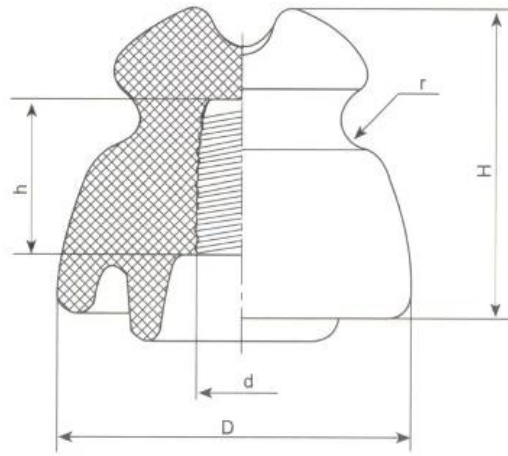
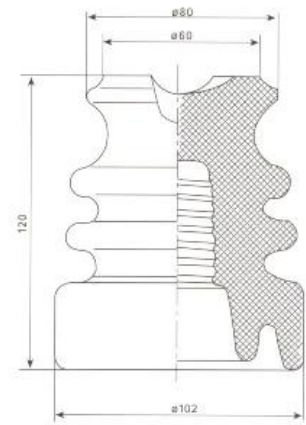


Fig2



N95-3

□□	N95-3	
□□ □□	15KV	
□□ □□□□	□	70KV
	□	45□□
□ □□□□□□□	95KV	
□□ □□□□□□1.2x50s□	□	□150kV
	□	140KV
□□ □□	230□□	
□□ □□□□	13.6kN	

□□□□□□□□

Fig.No	2	2	2	1	1	1	
□□	CN918	CN919	CN920	CN45	CN46	CN48	
□□ □□□□	H □□	75	95	120	145	160	205
	d □□	80	105	135	135	160	178
	d □□	23	26	26	26/28	26/28	28/30
	H □□	33	48	48	60	80	85
[R □□	7	9	12	9	9	10	
□□ □□				200	320	440	
□□ □	□	40	50	55	75	85	100
	□	12	20	□□	55	65	75
□ □□□□□□□				110	120	135	
□□ □□□□□□□□	600	900	1500	1500	1800	2000	
□□□kg□	0.40	0.90	1.6	1.6	2.18	3.14	