

Fig1

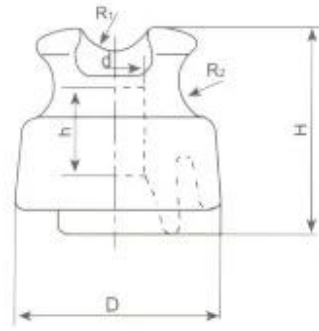


Fig2

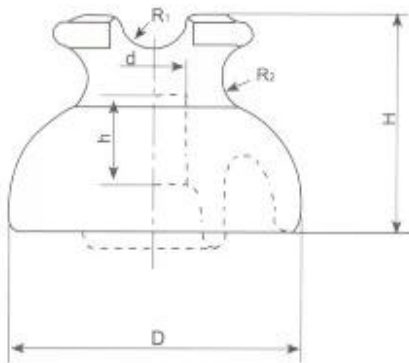


Fig3

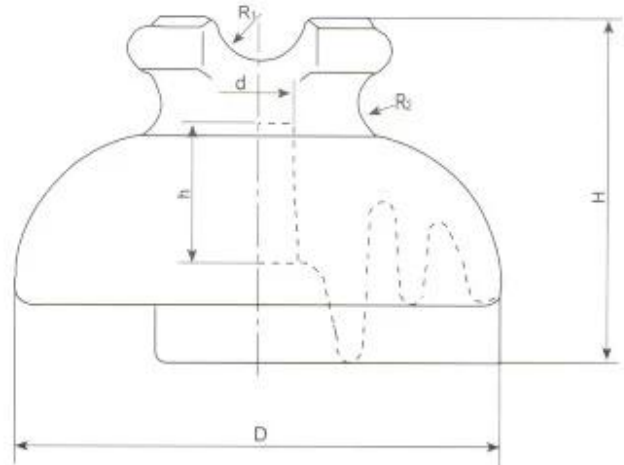


Fig4

□□□□□□□□

ANSI	□	□□	□□□□						□□□□	□□	□□□□
			H	H	d	d	R1	R2			
M10K01 □55-1□	□	1	3 1/2	1 3/4	3 1/4	1		1/2	4	4	2 1/4
M10K02 □55-1□	□□□□	1	3 1/2	1 3/4	3 1/4	1		1/2	4	4	2 1/4
M10K03 □55-2□	□	2	3 1/4	1 1/2	3 3/4	1	5/8	5/8	4	□	3 3/8
M10K04 □55-2□	□□□□	2	3 1/4	1 1/2	3 3/4	1	5/8	5/8	4	□	3 3/8
M10K05 □55-3□	□	3	3 3/4	1 1/2	4 3/4	1	9/16	9/16	□	7	4 1/2
M10K06 □55-3□	□□□□	3	4 3/8	1 1/2	4 3/4	1	9/16	9/16	□	7	4 1/2
M10K07 □55-4□	□	4	4 3/8	1 3/4	□ 1/2	1	1	9/16	□	9	□
M10K08 □55-4□	□□□□	4	4 7/8	1 3/4	□ 1/2	1	1	9/16	□	9	□
M10K09 □55-5□	□	4	4 7/8	2	7	1	1	9/16	6	12	6 1/4
M10K10 □55-5□	□□□□	4	□ 1/2	2	7	1	1	9/16	6	12	6 1/4
M10K11 □55-6□	□	4	□ 1/2	2 1/4	8 3/8	1	1	5/8	7 1/2	15	8
M10K12 □55-6□	□□□□	4	□ 1/2	2 1/4	8 3/8	1	1	5/8	7 1/2	15	8
M10K13 □55-7□	□	4	□ 1/2	2 1/4	8 3/8	1 3/8	1	5/8	7 1/2	15	8
M10K14 □55-7□	□□□□	4	□ 1/2	2 1/4	8 3/8	1 3/8	1	5/8	7 1/2	15	8

ANSI	ANSI			ANSI		ANSI		ANSI	No. used
	ANSI	ANSI	ANSI	ANSI	ANSI	ANSI	ANSI		
M10K01 ANSI	35	20	50	50	70		2500	3000	P-3-M
M10K02 ANSI	35	20	50	50	70		50	3000	P-3-M
M10K03 ANSI	50	25	70	75	95		2500	2500	P-6-M
M10K04 ANSI	45	25	70	70	85		20	2500	P 6-M
M10K05 ANSI	65	35	90	100	130	10	5500	2500	P <sub>2</sub> -10-M
M10K06 ANSI	55		90	90	110	10	50	2500	P <sub>2</sub> -10-M
M10K07 ANSI	70	40	95	110	140	10	5500	3000	P-10-M
M10K08 ANSI	65	35	95	105	130	10	50	3000	P-10-M
M10K09 ANSI	85	45	115	140	170	15	8000	3000	P-15-M
M10K10 ANSI	80	45	115	130	150	15	100	3000	P-15-M
M10K11 ANSI	100	50	135	150	170	22	8000	3000	P-22-M
M10K12 ANSI			135			22	100	3000	P-22-M
M10K13 ANSI	100	50	135	150	170	22	8000	3000	P <sub>1</sub> -22-M
M10K14 ANSI			135			22	100	3000	P <sub>1</sub> -22-M