

Fig1

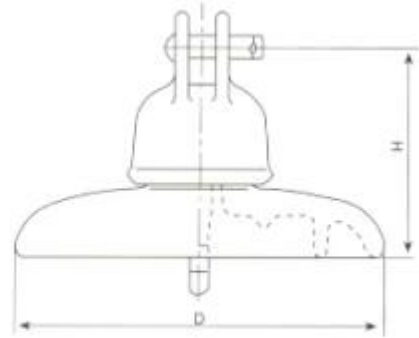


Fig2

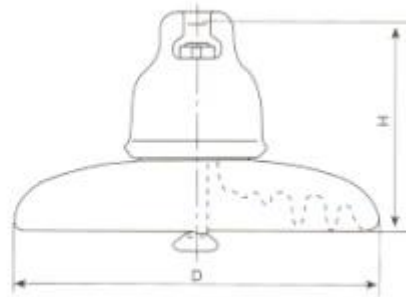


Fig3

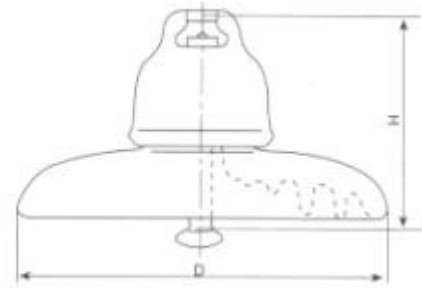


Fig4

IEC	XP	n	H	d	mm	E & M	kN	kV	kV	1 MHz		KV
										uV	RIV	
U40B	XP-40	1	110	175	185	40	20	75	7.5	50	90	
U70C	XP-70C	2	146	255	295	70	35	100	10	50	120	
U70B	XP-70	3	146	255	295	70	35	100	10	50	120	
U70B	XP5-70	3	146	200	210	70	35	90	10	50	120	
U70B	XP4-70	3	146	270	330	70	35	100	10	50	120	
U80B	XP-80	4	146	255	295	80	40	100	10	50	120	
U100B	XP-100	3	146	255	295	100	50	100	10	50	120	
U100B	XP3-100	3	146	280	340	100	50	100	10	50	120	
U120B	XP-120	3	146	255	295	120	60	100	10	50	120	
U120B	XP1-120	4	146	255	320	120	60	100	10	50	120	
U160B	XP-160	3	155	255	305	160	80	100	10	50	120	
U160B	XP3-160	3	155	280	350	160	80	105	10	50	120	
U160B	XP4-160	3	155	300	400	160	80	110	10	50	120	
U160B	XP5-160	4	146	280	350	160	80	110	10	50	120	
U160B	XP1-160	3	146	255	305	160	80	110	10	50	120	
U160B	XP6-160	3	146	280	305	160	80	110	10	50	120	
U210B	XP-210	4	170	280	335	210	105	105	10	50	120	
U210B	XP1-210	4	170	280	335	210	105	105	10	50	120	
U210B	XP3-210	4	170	300	400	210	105	105	10	50	120	
U300B	XP-300	4	195	320	370	300	150	110	10	20	120	