

Fig1

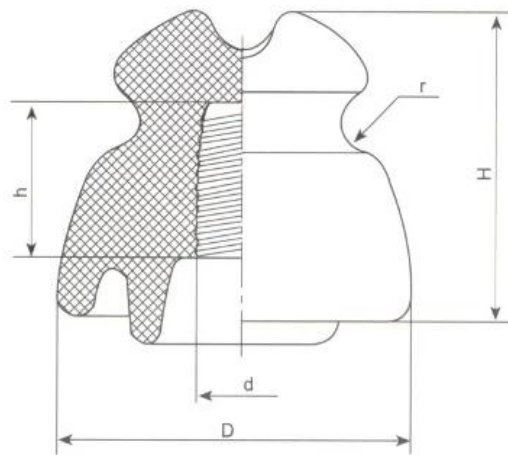
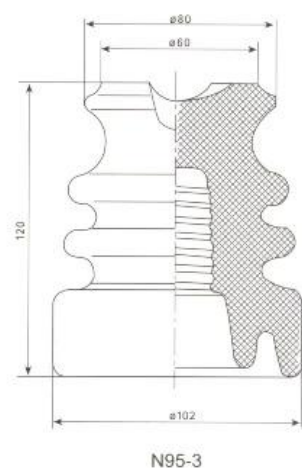


Fig2



N95-3

Art	N95-3	
Stromspannung Bewertung	15Kv	
Leistung Frequenzspannung	Tag Nass	70 kV 45 kV
Niedrig Frequenzspannung	95 kV	
Kritisch Impulsüberschlag (1,2x50s)	Positiv Negativ	150 kV 140 kV
Leckage Entfernung	230 mm	
Freischwinger Fehler beim Laden	13.6kN	

MAIN ABMESSUNGEN UND STANDARD-BESTIMMUNGEN

Bildnr		2	2	2	1	1	1
Art		CN918	CN919	CN920	CN45	CN46	CN48
Main Maße	H mm	75	95	120	145	160	205
	D mm	80	105	135	135	160	178
	d mm	23	26	26	26/28	26/28	28/30
	h mm	33	48	48	60	80	85
	r mm	7	9	12	9	9	10
Leckage Entfernung					200	320	440
Niederfrequenz Überschlag	Trocken	40	50	55	75	85	100
	Nass	12	20	30	55	65	75
Punktion Spannung (kV)					110	120	135
Freischwinger fehlende Ladung (dan)		600	900	1500	1500	1800	2000
Gewicht (kg)		0.40	0,90	1.6	1.6	2.18	3.14