

Fig1

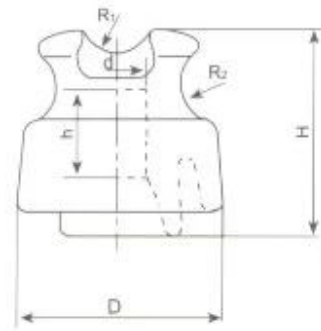


Fig2

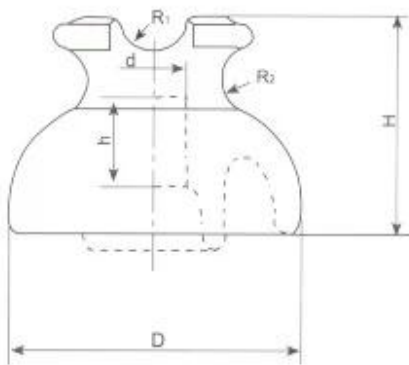


Fig3

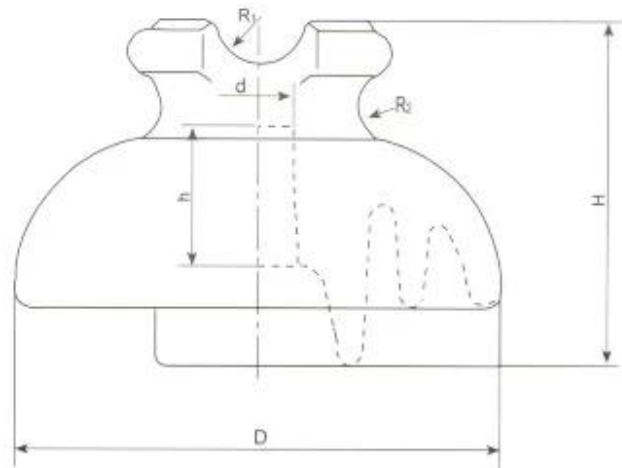


Fig4

MAIN ABMESSUNGEN UND STANDARD-BESTIMMUNGEN

Katzenein- Klasse ANSI	Glasur	Abb. Nr	Hauptabmessungen in mm						Minimum Pin Höhe in mm	Leckage Entfernung in mm	Trockene Lichtbogenbildung Entfernung in mm
			H	h	D	d	R1	R2			
M10K01 (55-1)	Einfach	1	3 1/2	1 3/4	3 1/4	1		1/2	4	4	2 1/4
M10K02 (55-1)	Radio befreit	1	3 1/2	1 3/4	3 1/4	1		1/2	4	4	2 1/4
M10K03 (55-2)	Einfach	2	3 1/4	1 1/2	3 3/4	1	5/8	5/8	4	5	3 3/8
M10K04 (55-2)	Radio befreit	2	3 1/4	1 1/2	3 3/4	1	5/8	5/8	4	5	3 3/8
M10K05 (55-3)	Einfach	3	3 3/4	1 1/2	4 3/4	1	9/16	9/16	5	7	4 1/2
M10K06 (55-3)	Radio befreit	3	4 3/8	1 1/2	4 3/4	1	9/16	9/16	5	7	4 1/2
M10K07 (55-4)	Einfach	4	4 3/8	1 3/4	5 1/2	1	1	9/16	5	9	5
M10K08 (55-4)	Radio befreit	4	4 7/8	1 3/4	5 1/2	1	1	9/16	5	9	5
M10K09 (55-5)	Einfach	4	4 7/8	2	7	1	1	9/16	6	12	6 1/4
M10K10 (55-5)	Radio befreit	4	5 1/2	2	7	1	1	9/16	6	12	6 1/4
M10K11 (55-6)	Einfach	4	5 1/2	2 1/4	8 3/8	1	1	5/8	7 1/2	15	8
M10K12 (55-6)	Radio befreit	4	5 1/2	2 1/4	8 3/8	1	1	5/8	7 1/2	15	8
M10K13 (55-7)	Einfach	4	5 1/2	2 1/4	8 3/8	1 3/8	1	5/8	7 1/2	15	8
M10K14 (55-7)	Radio befreit	4	5 1/2	2 1/4	8 3/8	1 3/8	1	5/8	7 1/2	15	8

Kategorie Klasse ANSI	Niederfrequenzspannung kV			Kritischer Impuls Überschlagspannung kV		Radio-Einfluss-Spannung		Auskragungskraft Pfund.	Ungenutzt Vor
	Trockener Überschlag	Nasser Überschlag	Punktion	Positiv	Negativ	Niederfrequente Prüfspannung gegen Masse kV	Maximale RIV bei 1000kc μ V		
M10K01 (55-1)	35	20	50	50	70	5	2500	3000	P-3-M
M10K02 (55-1)	35	20	50	50	70	5	50	3000	P-3-M
M10K03 (55-2)	50	25	70	75	95	5	2500	2500	P-6-M
M10K04 (55-2)	45	25	70	70	85	5	20	2500	P 6-M
M10K05 (55-3)	65	35	90	100	130	10	5500	2500	P ₂ -10-M
M10K06 (55-3)	55	30	90	90	110	10	50	2500	P ₂ -10-M
M10K07 (55-4)	70	40	95	110	140	10	5500	3000	P-10-M
M10K08 (55-4)	65	35	95	105	130	10	50	3000	P-10-M
M10K09 (55-5)	85	45	115	140	170	15	8000	3000	P-15-M
M10K10 (55-5)	80	45	115	130	150	15	100	3000	P-15-M
M10K11 (55-6)	100	50	135	150	170	22	8000	3000	P-22-M
M10K12 (55-6)			135			22	100	3000	P-22-M
M10K13 (55-7)	100	50	135	150	170	22	8000	3000	P ₁ -22-M
M10K14 (55-7)			135			22	100	3000	P ₁ -22-M