

Fig1

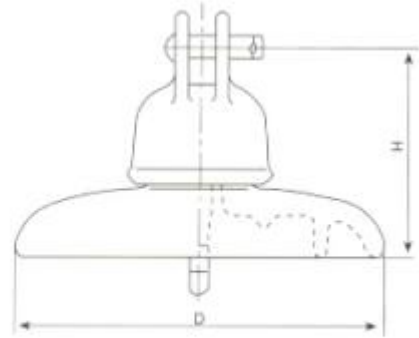


Fig2

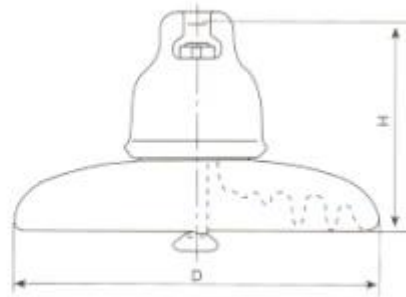


Fig3

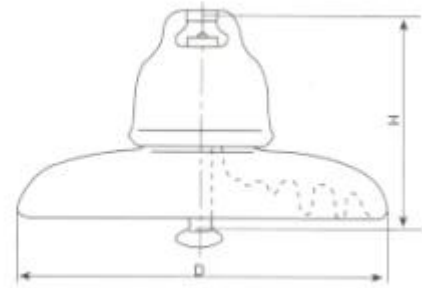


Fig4

MAIN ABMESSUNGEN UND STANDARD-BESTIMMUNGEN

Klasse (IEC)	Art	Feige-Nein	(H) Einheit-Abstand (mm)	(D) Scheibendurchmesser (mm)	Leckabstand (mm)	Bewertet E & M Ablage Belastung (kN)	Routine Spannungsbelastung (kN)	Belastung bei fehlender Belastung (N.m)	Nass Leistungs-Frequenz Spannungsfestigkeit (kV)	Blitzimpuls Spannungsfestigkeit (kV)	Radio-Einfluss		Leistungs-Frequenz Stromspannung (kv)
											Prüfung Spannung gegen Masse (kV)	Max.RIV bei 1 MHz (uV)	
U40B	XP-40	1	110	175	185	40	20	5	30	75	7.5	50	90
U70C	XP-70C	2	146	255	295	70	35	6	40	100	10	50	120
U70B	XP-70	3	146	255	295	70	35	6	40	100	10	50	120
U70B	XP5-70	3	146	200	210	70	35	6	30	90	10	50	120
U70B	XP4-70	3	146	270	330	70	35	6	40	100	10	50	120
U80B	XP-80	4	146	255	295	80	40	6	40	100	10	50	120
U100B	XP-100	3	146	255	295	100	50	7	40	100	10	50	120
U100B	XP3-100	3	146	280	340	100	50	7	40	100	10	50	120
U120B	XP-120	3	146	255	295	120	60	7	40	100	10	50	120
U120B	XP1-120	4	146	255	320	120	60	7	40	100	10	50	120
U160B	XP-160	3	155	255	305	160	80	10	40	100	10	50	120
U160B	XP3-160	3	155	280	350	160	80	10	42	105	10	50	120
U160B	XP4-160	3	155	300	400	160	80	10	42	110	10	50	120
U160B	XP5-160	4	146	280	350	160	80	10	42	110	10	50	120
U160B	XP1-160	3	146	255	305	160	80	10	40	110	10	50	120
U160B	XP6-160	3	146	280	305	160	80	10	40	110	10	50	120
U210B	XP-210	4	170	280	335	210	105	10	42	105	10	50	120
U210B	XP1-210	4	170	280	335	210	105	10	42	105	10	50	120
U210B	XP3-210	4	170	300	400	210	105	10	42	105	10	50	120
U300B	XP-300	4	195	320	370	300	150	10	45	110	10	20	120