

Fig.1

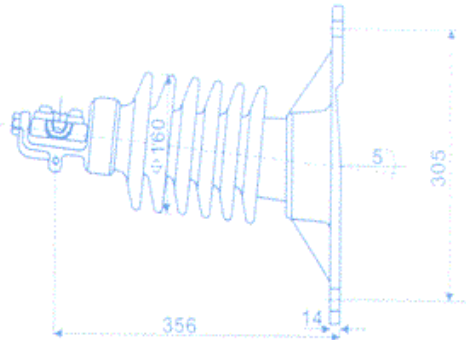


Fig.2

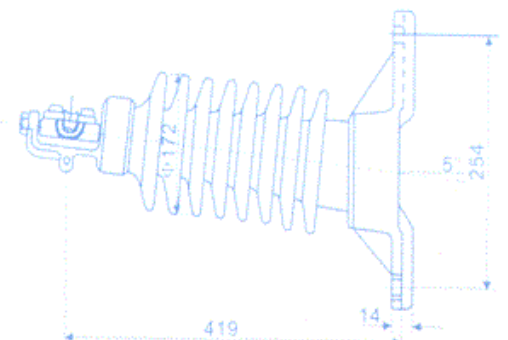


Fig.3

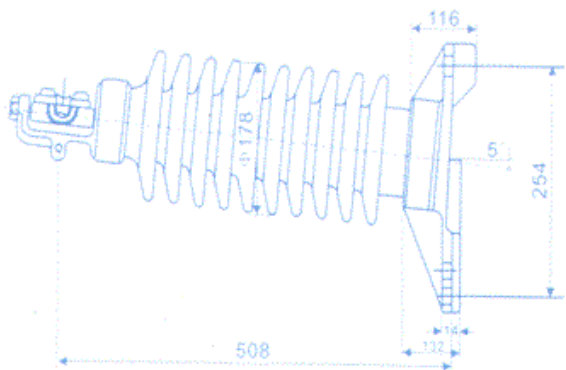


Fig.4

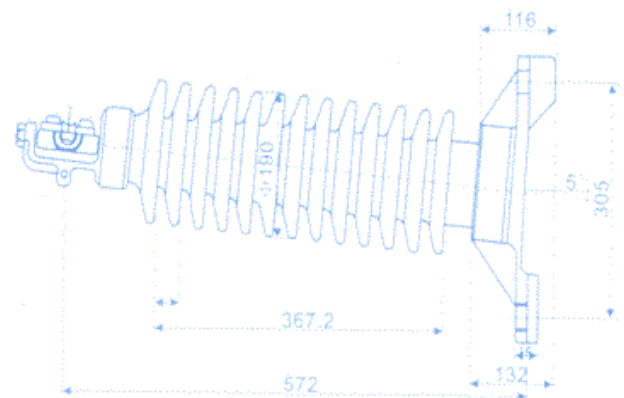


Fig.5

#### MAIN ABMESSUNGEN UND STANDARD-BESTIMMUNGEN

ANSI Klasse			57 -31	57-32	57-33	57-34	57-35
Feige. Nein.			1	2	3	4	5
Leckage Abstand / mm			356	559	737	1016	1143
Trocken Lichtbogenentfernung / mm			165	241	311	368	438
Freischwinger Stärke / kN			12.5	12.5	12.5	12.5	12.5
Durchschnittlich Überschlagspannung	Niederfrequenz	Trocken / kV	70	100	125	140	160
		Nass / kV	50	70	95	110	130
	Kritischer Impuls	Positiv/ kV	120	160	200	230	265
		Negativ/ kV	155	205	260	340	380
Radio-Einfluss Spannungsdatum	Prüfung Spannung gegen Erde / kV		15	22	30	44	44
	Maximal RIV bei 1.000kc / & mgr; V		100	100	200	200	200
Netz Gewicht jeweils ca. / kg			9.5	12.5	15.7	18.8	21.5