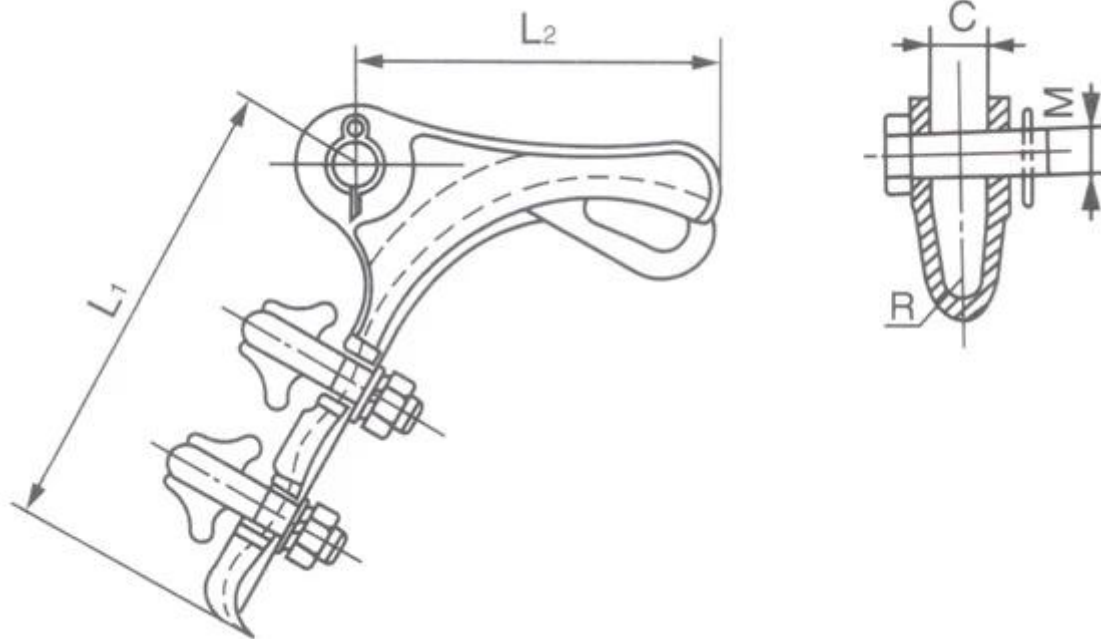


Katze. Nein.	Dirigent Durchmesser (mm)	Abmessungen (mm)				U Bolzen pc	U. T. S. kN	Gewicht kg
		D	C	L ₁	L ₂			
NLL-1	5.1-11.4	16	19	126	108	2	40	0.5
NLL-2	10.9-15.5	16	24	176	187	2	40	1.8
NLL-3	15,0-21,0	16	17.5	190	203	3	70	1.9
NLL-4	18.1-24.8	16	30	298	284	4	90	4.1
NLL-5	24,0-30,0	24	36	446	342	5	120	7.0
NLL-1A	4.57-13.21	16	16	114	137	2	35	1.0
NLL-5A	8.0-30.0	18	32	190	238	3	80	3.5
NLL-6A	30.0-38.0	18	39	260	245	3	80	4.2

der Junge und der Halter sind aus einer Aluminiumlegierung, der Splint ist aus rostfreiem Stahl, die anderen Teile bestehen aus feuerverzinktem Stahl.



Katze. Nein.	Dirigent Durchmesser (mm)	Abmessungen (mm)					U Bolzen		U. T. S. kN	Gewicht kg
		M	C	L ₁	L ₂	R	Menge	Dia. mm		
NLD-1	5.0-10.0	16	18	150	120	6.5	2	12	20	1.3
NLD-2	10.1-14.0	16	18	205	130	8.0	3	12	40	2.1
NLD-3	14.1-18.0	18	22	310	160	11.0	4	16	70	4.6
NLD-4	18.1-23.0	18	25	410	220	12.5	4	16	90	7.1

Körper und Wärter bestehen aus Temperguss. Der Splint besteht aus rostfreiem Stahl.

die übrigen Teile bestehen aus feuerverzinktem Stahl.