



**綫軸式絕緣子**  
**SPOOL INSULATORS**

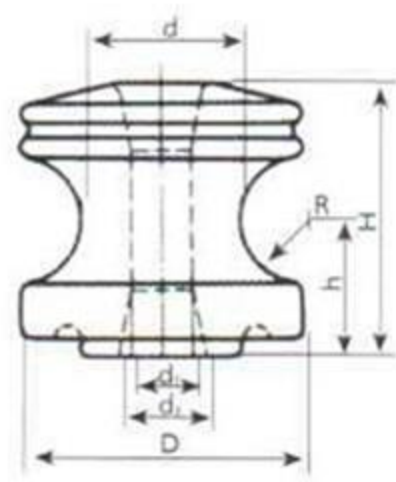


Fig1

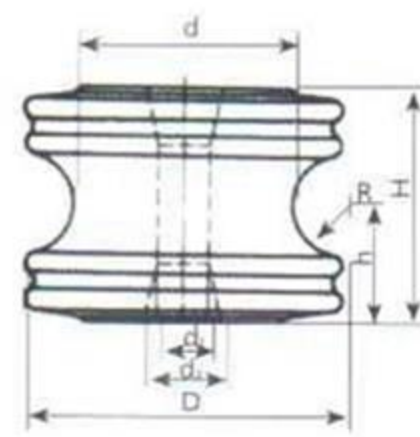


Fig2

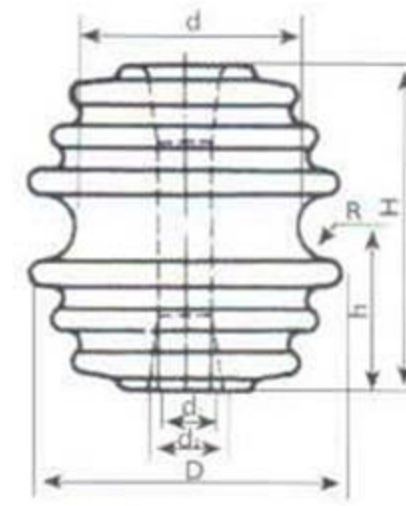


Fig3

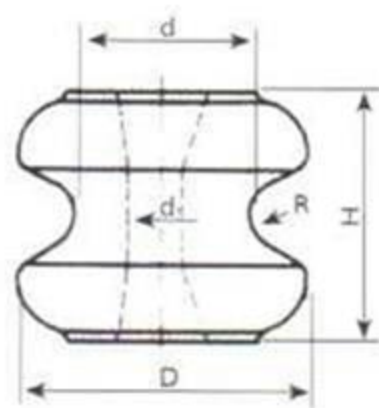


Fig4

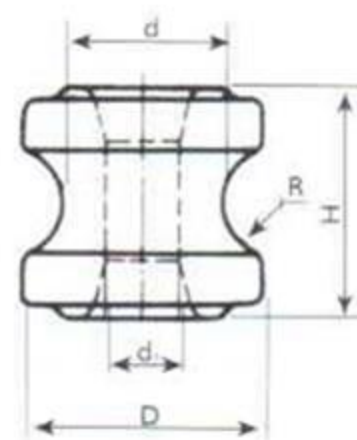


Fig5

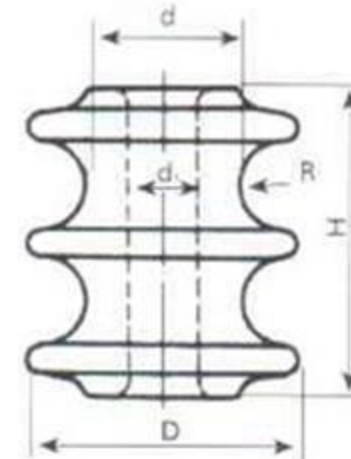


Fig6

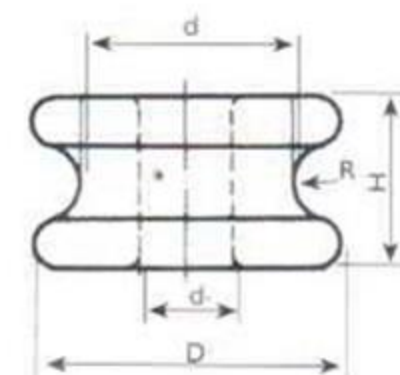


Fig7

主要尺寸和性能 MAIN DIMENSIONS AND STANDARD PARTICULARS

產品編號 Cat. No. 美標等級 (Class ANSI)	圖號 Fig.No	主要尺寸 Main dimensions							機械破壞負荷 Transverse strength N	工頻閃絡電壓 Low frequency voltage kV			重量 Weight N
		H	h	D	d	d <sub>1</sub>	d <sub>2</sub>	R		干閃 Day flashover	濕閃 Wet flashover		
											垂直 Vertical	水平 Horizontal	
53-1	2	54	27	57	45	18	22	11	8,900	20	8	10	2.2
53-2	1	76	38	79	45	18	24	18	13,300	25	12	15	5.4
53-3	2	81	40.5	76	45	18	24	11	17,800	25	12	15	5.9
53-4	2	76	38	105	73	18	24	16	20,000	25	12	15	11.3
53-5	3	105	52.5	102	73	18	24	11	26,700	35	18	25	11.8
R-8	7	32		57	40	17.5		7			15	918	1.3
R-6	6	80		70	40	18		7	240	12	15	1350	3.9
R-2	5	76		80	54	17.5		17.5			15	2040	5.9
R-1	5	54		57	39	17.5		11			15	918	2.4
1617	4	65		76	46	17.5		9	9000	20	9	9	3.9
1618-1	4	75		89	52	17		13	10000	20	9	9	
1618-2	4	75		89	52	17		12.5	13000	25	12	12	
1617-2	4	67		73		16		14.3					
1617-1	4	65		78		17.5		12.5					
1618-3	4	88		95		22		16					



**Fuzhou LingT Trading Co., Ltd.**

Add: No.1718 A2# Wanda Plaza, Aofeng Road, Fuzhou Fujian China.

Tel: 0086-591-87618322 Fax: 0086-591-83965269

E-mail: lingt@fjever.com Website: www.fjever.com