

Fig1

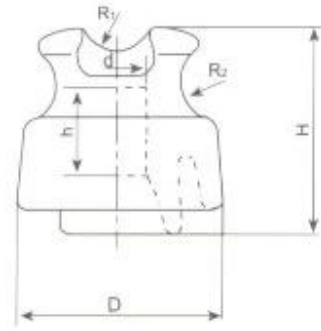


Fig2

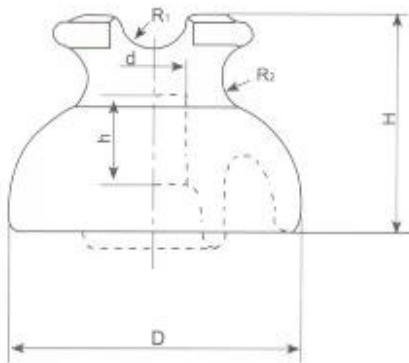


Fig3

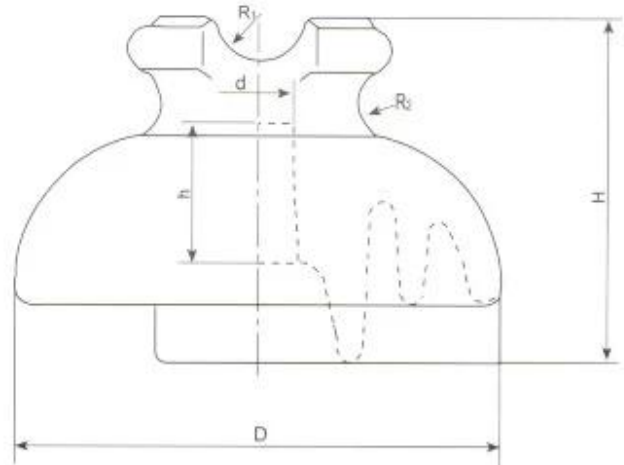


Fig4

PRINCIPALES DIMENSIONES Y DATOS ESTÁNDAR

No gato. Clase ANSI	Vidriado	Fig. No	Dimensiones principales en						Mínimo altura del pin en	Fuga distancia en	Arco seco distancia en
			H	h	re	re	R1	R2			
M10K01 (55-1)	Llanura	1	3 1/2	1 3/4	3 1/4	1		1/2	4	4	2 1/4
M10K02 (55-1)	Radio liberado	1	3 1/2	1 3/4	3 1/4	1		1/2	4	4	2 1/4
M10K03 (55-2)	Llanura	2	3 1/4	1 1/2	3 3/4	1	5/8	5/8	4	5	3 3/8
M10K04 (55-2)	Radio liberado	2	3 1/4	1 1/2	3 3/4	1	5/8	5/8	4	5	3 3/8
M10K05 (55-3)	Llanura	3	3 3/4	1 1/2	4 3/4	1	9/16	9/16	5	7	4 1/2
M10K06 (55-3)	Radio liberado	3	4 3/8	1 1/2	4 3/4	1	9/16	9/16	5	7	4 1/2
M10K07 (55-4)	Llanura	4	4 3/8	1 3/4	5 1/2	1	1	9/16	5	9	5
M10K08 (55-4)	Radio liberado	4	4 7/8	1 3/4	5 1/2	1	1	9/16	5	9	5
M10K09 (55-5)	Llanura	4	4 7/8	2	7	1	1	9/16	6	12	6 1/4
M10K10 (55-5)	Radio liberado	4	5 1/2	2	7	1	1	9/16	6	12	6 1/4
M10K11 (55-6)	Llanura	4	5 1/2	2 1/4	8 3/8	1	1	5/8	7 1/2	15	8
M10K12 (55-6)	Radio liberado	4	5 1/2	2 1/4	8 3/8	1	1	5/8	7 1/2	15	8
M10K13 (55-7)	Llanura	4	5 1/2	2 1/4	8 3/8	1 3/8	1	5/8	7 1/2	15	8

M10K14 (55-7)	Radio liberado	4	5 _{1/2}	2 _{1/4}	8 _{3/8}	1 _{3/8}	1	5/8	7 1/2	15	8
------------------	-------------------	---	------------------	------------------	------------------	------------------	---	-----	-------	----	---

No gato. Clase ANSI	Voltaje de baja frecuencia kV			Impulso crítico voltaje de flashover kV		Voltaje de radio influencia		Fuerza voladiza lb.	No.used antes de
	Flashover seco	Flashover húmedo	Punción	Positivo	Negativo	Tensión de prueba de baja frecuencia a tierra kV	RIV máximo a 1000 kc μV		
M10K01 (55-1)	35	20	50	50	70	5	2500	3000	P-3-M
M10K02 (55-1)	35	20	50	50	70	5	50	3000	P-3-M
M10K03 (55-2)	50	25	70	75	95	5	2500	2500	P-6-M
M10K04 (55-2)	45	25	70	70	85	5	20	2500	P 6-M
M10K05 (55-3)	sesenta y cinco	35	90	100	130	10	5500	2500	PAG ₂ -10-M
M10K06 (55-3)	55	30	90	90	110	10	50	2500	PAG ₂ -10-M
M10K07 (55-4)	70	40	95	110	140	10	5500	3000	P-10-M
M10K08 (55-4)	sesenta y cinco	35	95	105	130	10	50	3000	P-10-M
M10K09 (55-5)	85	45	115	140	170	15	8000	3000	P-15-M
M10K10 (55-5)	80	45	115	130	150	15	100	3000	P-15-M
M10K11 (55-6)	100	50	135	150	170	22	8000	3000	P-22-M
M10K12 (55-6)			135			22	100	3000	P-22-M
M10K13 (55-7)	100	50	135	150	170	22	8000	3000	PAG ₁ -22-M
M10K14 (55-7)			135			22	100	3000	PAG ₁ -22-M