

Fig.1

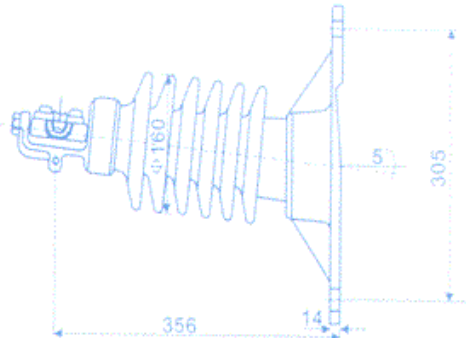


Fig.2

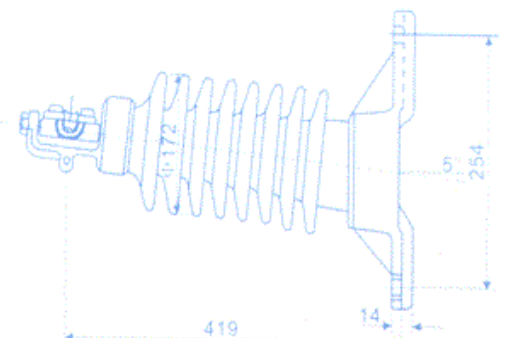


Fig.3

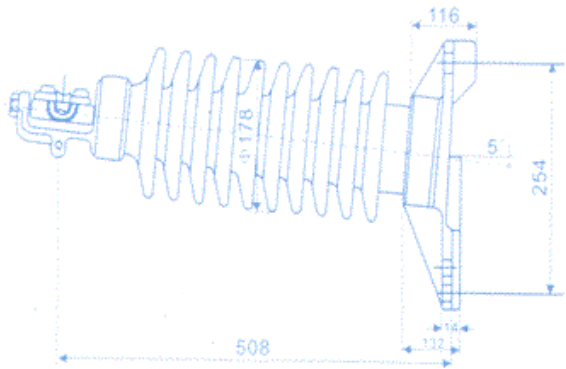


Fig.4

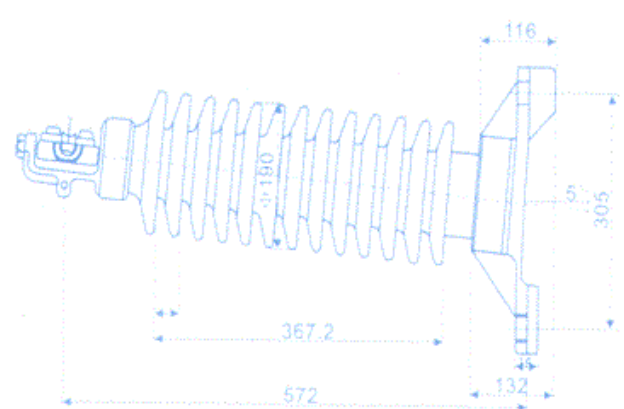


Fig.5

PRINCIPALES DIMENSIONES Y DATOS ESTÁNDAR

ANSI Clase		57 -31	57-32	57-33	57-34	57-35	
Higo. No.		1	2	3	4	5	
Fuga distancia / mm		356	559	737	1016	1143	
Seco distancia de arco / mm		165	241	311	368	438	
Viga voladiza fuerza / kN		12.5	12.5	12.5	12.5	12.5	
Promedio voltaje de flashover	Baja frecuencia	Seco / kV	70	100	125	140	160
		Húmedo / kV	50	70	95	110	130
	Impulso crítico	Positivo/ kV	120	160	200	230	265
		Negativo/ kV	155	205	260	340	380
Radio influencia fecha de voltaje	Prueba voltaje a tierra / kV	15	22	30	44	44	
	Máximo RIV a 1.000 kc / μ V	100	100	200	200	200	
Red peso cada uno aprox. / kg		9.5	12.5	15.7	18.8	21.5	