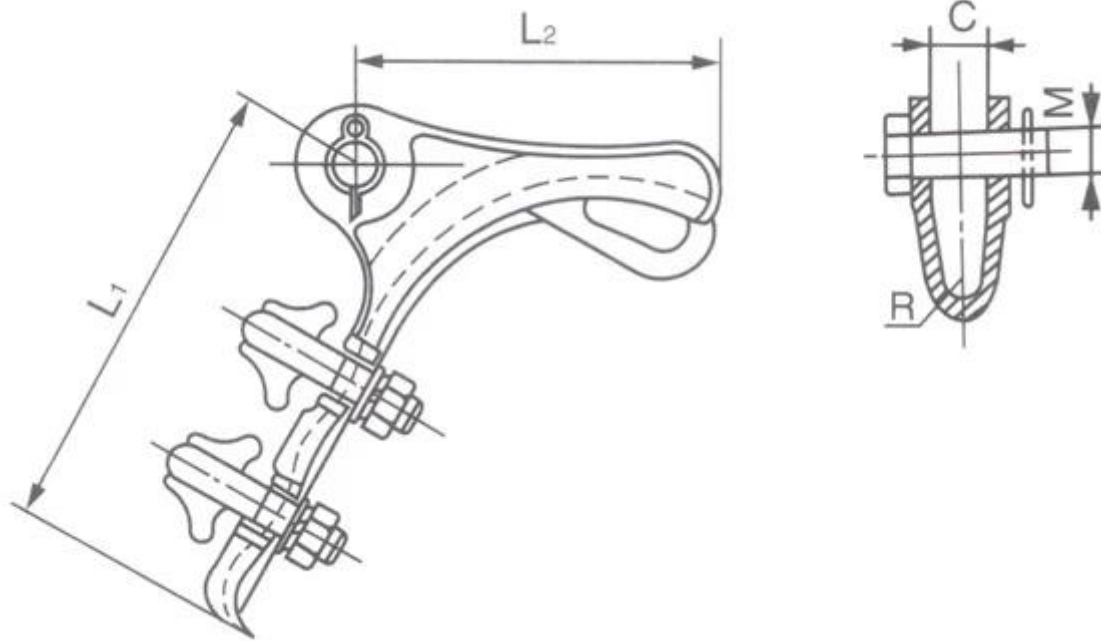


Gato. No.	conductor Dia. (Mm)	dimensiones (mm)				U Tornillo ordenador personal	U.T.S kN	Peso kg
		re	do	L ₁	L ₂			
NLL-1	5.1-11.4	dieciséis	19	126	108	2	40	0.5
NLL-2	10.9-15.5	dieciséis	24	176	187	2	40	1.8
NLL-3	15.0-21.0	dieciséis	17.5	190	203	3	70	1.9
NLL-4	18.1-24.8	dieciséis	30	298	284	4	90	4.1
NLL-5	24.0-30.0	24	36	446	342	5	120	7.0
NLL-1A	4.57-13.21	dieciséis	dieciséis	114	137	2	35	1.0
NLL-5A	8.0-30.0	18	32	190	238	3	80	3.5
NLL-6A	30.0-38.0	18	39	260	245	3	80	4.2

el niño y el guardián están hechos de aleación de aluminio, el pasador de chaveta está hecho de acero inoxidable,

las otras partes están hechas de acero galvanizado en caliente.



Gato. No.	conductor Dia. (Mm)	dimensiones (mm)					U Tornillo		U.T.S kN	Peso kg
		METRO	do	L ₁	L ₂	R	Q'ty	Dia. mm		
NLD-1	5.0-10.0	dieciséis	18	150	120	6.5	2	12	20	1.3
NLD-2	10.1-14.0	dieciséis	18	205	130	8.0	3	12	40	2.1
NLD-3	14.1-18.0	18	22	310	160	11.0	4	dieciséis	70	4.6
NLD-4	18.1-23.0	18	25	410	220	12.5	4	dieciséis	90	7.1

el cuerpo y el guardián están hechos de hierro maleable. el pasador de chaveta está hecho de acero sin stain.

las otras partes están hechas de acero galvanizado en caliente.