

Fig1

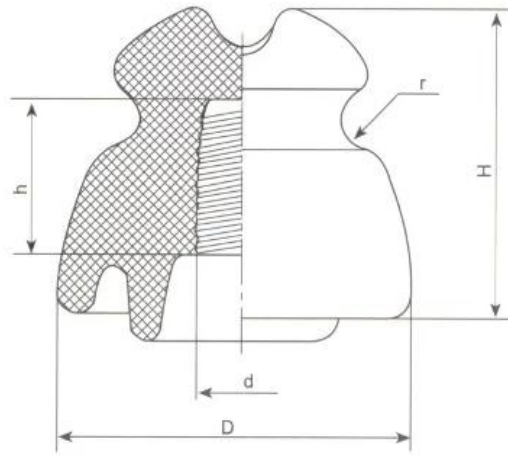
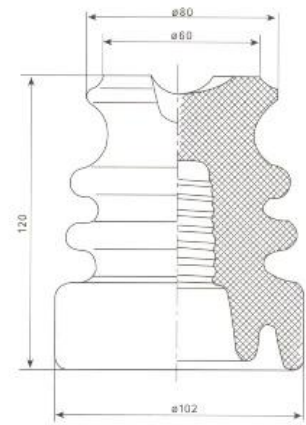


Fig2



N95-3

Type	N95-3	
Tension évaluation	15Kv	
Puissance tension de fréquence	journée Humide	70kV 45kV
Faible tension de ponction de fréquence	95kV	
Critique flashover impulsif (1.2x50s)	Positif Négatif	150kV 140kV
Fuite distance	230mm	
Cantilever Faute de charge	13.6kN	

DIMENSIONS PRINCIPALES ET MENTIONS STANDARD

Fig.No		2	2	2	1	1	1
Type		CN918	CN919	CN920	CN45	CN46	CN48
Principale Dimensions	H mm	75	95	120	145	160	205
	ré mm	80	105	135	135	160	178
	ré mm	23	26	26	26/28	26/28	28/30
	h mm	33	48	48	60	80	85
	r mm	7	9	12	9	9	dix
Fuite distance				200	320	440	
Basse fréquence flashover	Sec	40	50	55	75	85	100
	Humide	12	20	30	55	65	75
Crevaision tension (kV)					110	120	135
Cantilever faute de charge (dan)		600	900	1500	1500	1800	2000
Poids (kg)		0,40	0,90	1.6	1.6	2,18	3,14