

Fig1

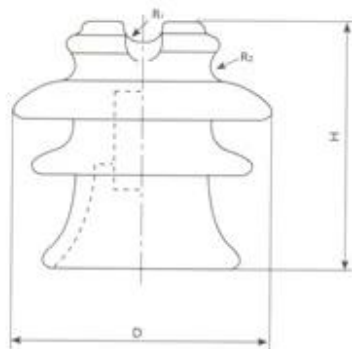


Fig2

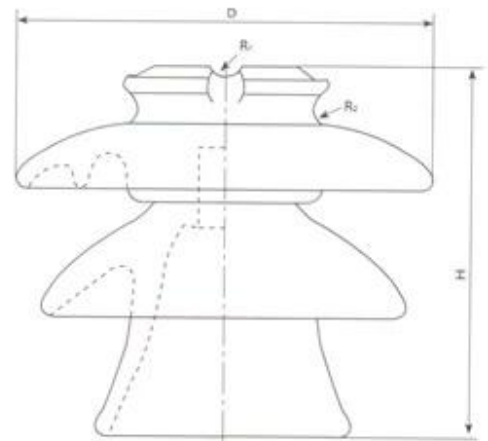


Fig3

DIMENSIONS PRINCIPALES ET MENTIONS STANDARD

| Chat non | glaçage | Fig. No. | Tension nominale kV | Principales dimensions dans | | | | Distance de fuite dans | Force en porte-à-faux kg. | Tension de fréquence de puissance | | |
|----------|---------------|----------|---------------------|-----------------------------|--------|------|------|------------------------|---------------------------|-----------------------------------|----------------------|---------------|
| | | | | H | ré | R1 | R2 | | | Flashover à sec kV | Clignotant humide kV | Crevaision kV |
| Y10K27 | Plaine | 1 | 3,3 / 6,6 | 4 5/16 | 4 | 3/8 | 3/8 | | 2400 | 60 | 35 | 95 |
| Y10K28 | Radio libérée | 1 | 3,3 / 6,6 | 4 5/16 | 4 | 3/8 | 3/8 | | 2400 | 60 | 35 | 95 |
| Y10K29 | Plaine | 2 | 11 | 5 1/8 | 5 1/2 | 1/2 | 3/8 | 9 1/2 | 2400 | 75 | 50 | 150 |
| Y10K30 | Radio libérée | 2 | 11 | 5 1/8 | 5 1/2 | 1/2 | 3/8 | 9 1/2 | 2400 | 75 | 50 | 150 |
| Y10K31 | Plaine | 2 | 15 | 5 3/8 | 6 | 1/2 | 3/8 | 11 3/4 | 2400 | 80 | 55 | 150 |
| Y10K32 | Radio libérée | 2 | 15 | 5 3/8 | 6 | 1/2 | 3/8 | 11 3/4 | 2400 | 80 | 55 | 150 |
| Y10K33 | Plaine | 3 | 22 | 7 11/16 | 9 1/16 | 7/16 | 3/8 | 17 | 3000 | 115 | 75 | 200 |
| Y10K34 | Radio libérée | 3 | 22 | 7 11/16 | 9 1/16 | 7/16 | 3/8 | 17 | 3000 | 115 | 75 | 200 |
| Y10K35 | Plaine | 3 | 33 | 9 5/8 | 11 | 7/16 | 7/16 | 24 4/5 | 3000 | 130 | 95 | 210 |
| Y10K36 | Radio libérée | 3 | 33 | 9 5/8 | 11 | 7/16 | 7/16 | 24 4/5 | 3000 | 130 | 95 | 210 |

| Chat non | Fréquence de puissance d'une minute kV | | Tension de contournement d'impulsion de 50% | | Tension d'influence radio | | Non utilisé avant |
|----------|--|------------------------|---|------------|-------------------------------|-------------------------------|-------------------|
| | Résister à sec | Résistant à l'humidité | KV positif | Négatif kV | Tension d'essai à la masse kV | RIV maximum à 1000kHz μ V | |
| Y10K27 | 50 | 30 | 95 | 120 | dix | 5500 | P-6-Y |
| Y10K28 | 50 | 30 | 95 | 120 | dix | 50 | P-6-Y |
| Y10K29 | 65 | 45 | 115 | 150 | 15 | 8000 | P-11-Y |
| Y10K30 | 65 | 45 | 115 | 150 | 15 | 100 | P-11-Y |
| Y10K31 | 70 | 50 | 130 | 175 | 15 | 8000 | P-15-Y |
| Y10K32 | 70 | 50 | 130 | 175 | 15 | 100 | P-15-Y |
| Y10K33 | 100 | 70 | 180 | 240 | 22 | 12000 | P-22-Y |
| Y10K34 | 100 | 70 | 180 | 240 | 22 | 100 | P-22-Y |
| Y10K35 | 115 | 90 | 215 | 290 | 30 | 16000 | P-33-Y |
| Y10K36 | 115 | 90 | 215 | 290 | 30 | 100 | P-33-Y |