

Fig.1

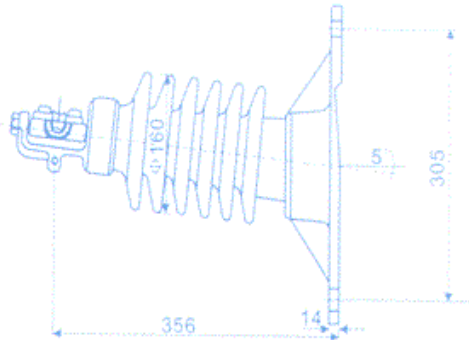


Fig.2

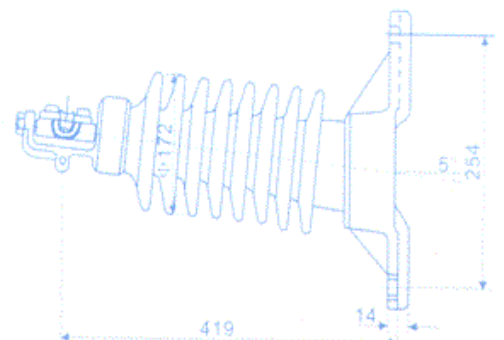


Fig.3

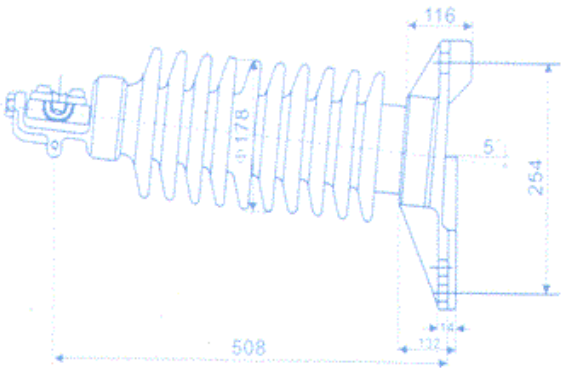


Fig.4

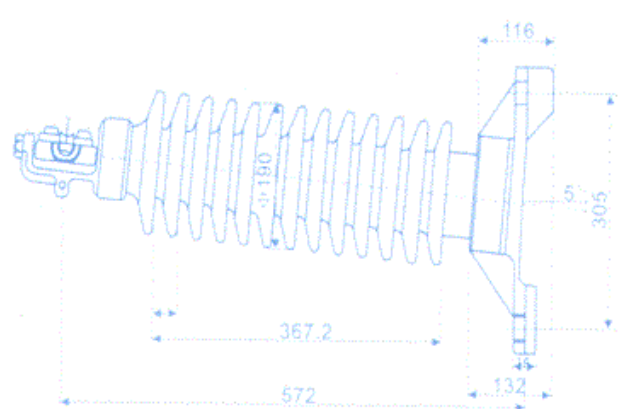


Fig.5

#### DIMENSIONS PRINCIPALES ET MENTIONS STANDARD

ANSI Classe			57 -31	57-32	57-33	57-34	57-35
Figue. Non.			1	2	3	4	5
Fuite distance / mm			356	559	737	1016	1143
Sec distance d'arc / mm			165	241	311	368	438
Cantilever force / kN			12,5	12,5	12,5	12,5	12,5
Moyenne tension de contournement	Basse fréquence	Sec / kV	70	100	125	140	160
		Humide / kV	50	70	95	110	130
	Impulsion critique	Positif/ kV	120	160	200	230	265
Négatif/ kV		155	205	260	340	380	
Influence de la radio date de tension	Tester tension à la terre / kV		15	22	30	44	44
	Maximum RIV à 1.000kc / $\mu$ V		100	100	200	200	200
Net poids chacun environ / kg			9.5	12,5	15,7	18,8	21,5