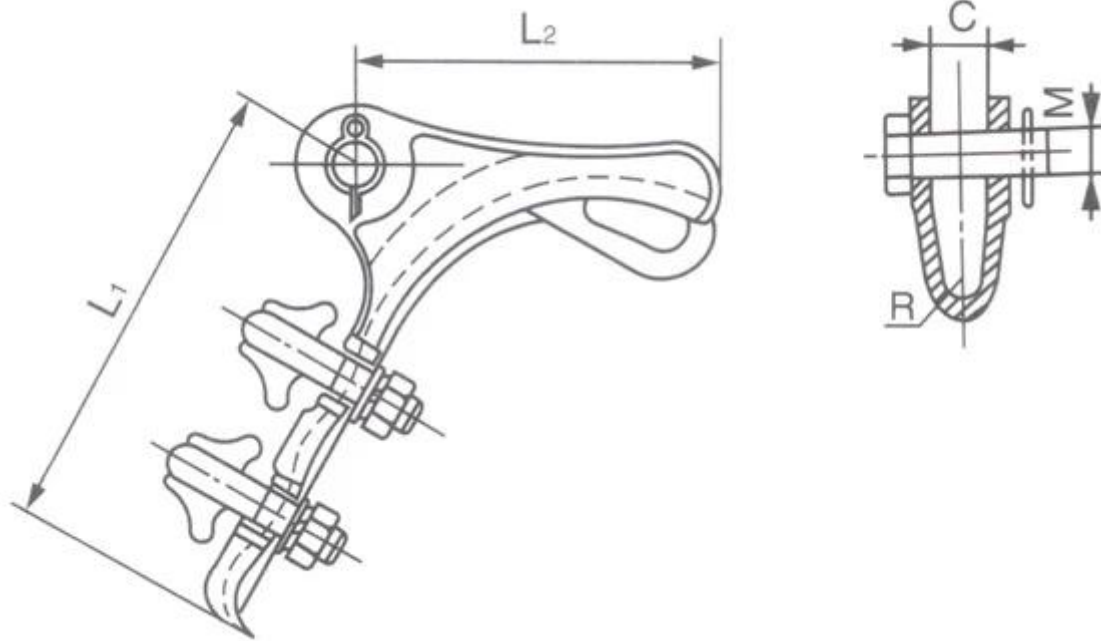


Chat. Non.	conducteur Dia. (Mm)	dimensions (mm)				U Boulon pc	U.T.S kN	Poids kg
		ré	C	L <sub>1</sub>	L <sub>2</sub>			
NLL-1	5.1-11.4	16	19	126	108	2	40	0.5
NLL-2	10,9-15,5	16	24	176	187	2	40	1.8
NLL-3	15.0-21.0	16	17.5	190	203	3	70	1,9
NLL-4	18.1-24.8	16	30	298	284	4	90	4.1
NLL-5	24,0-30,0	24	36	446	342	5	120	7.0
NLL-1A	4,57-13,21	16	16	114	137	2	35	1.0
NLL-5A	8.0-30.0	18	32	190	238	3	80	3.5
NLL-6A	30.0-38.0	18	39	260	245	3	80	4,2

le garçon et le gardien sont en alliage d'aluminium, la goupille fendue est en acier inoxydable,  
les autres pièces sont en acier galvanisé à chaud.



Chat. Non.	conducteur Dia. (Mm)	dimensions (mm)					U Boulon		U.T.S kN	Poids kg
		M	C	L <sub>1</sub>	L <sub>2</sub>	R	Q'ty	Dia. mm		
NLD-1	5,0-10,0	16	18	150	120	6.5	2	12	20	1,3
NLD-2	10.1-14.0	16	18	205	130	8.0	3	12	40	2.1
NLD-3	14,1-18,0	18	22	310	160	11,0	4	16	70	4.6
NLD-4	18.1-23.0	18	25	410	220	12,5	4	16	90	7.1

le corps et le gardien sont faits de fer malléable. la goupille fendue est en acier inoxydable.

les autres pièces sont en acier galvanisé à chaud.