

Fig.1

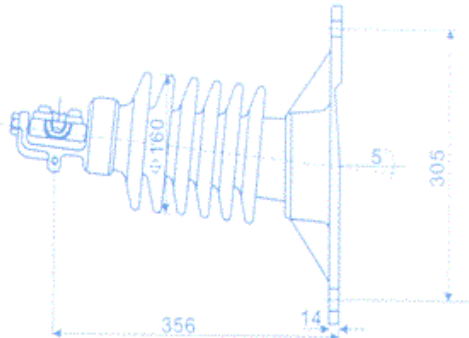


Fig.2

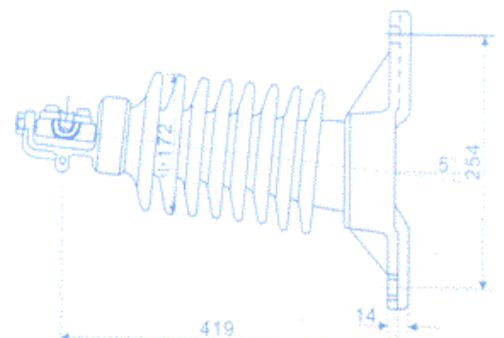


Fig.3

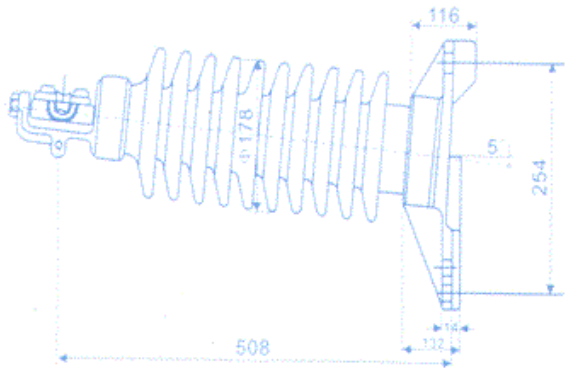


Fig.4

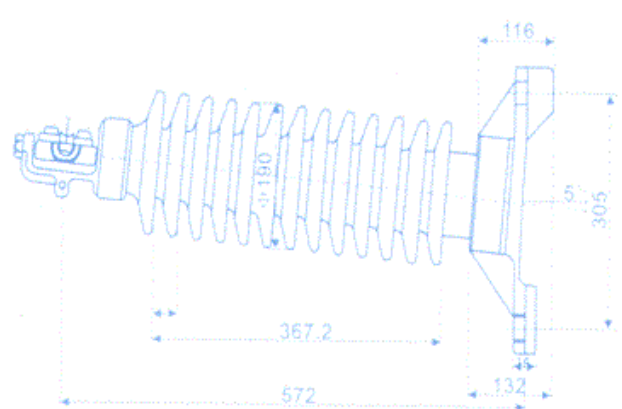


Fig.5

DIMENSIONI PRINCIPALI E PARTICOLARI STANDARD

ANSI Classe		57 -31	57-32	57-33	57-34	57-35	
Figura. No.		1	2	3	4	5	
Perdita distanza / mm		356	559	737	1016	1143	
Asciutto distanza dell'arco / mm		165	241	311	368	438	
mensola forza / kN		12.5	12.5	12.5	12.5	12.5	
Media tensione del flashover	Bassa frequenza	Dry / kV	70	100	125	140	160
		Wet / kV	50	70	95	110	130
	Critico-impulso	Positivo/ kV	120	160	200	230	265
		Negativo/ kV	155	205	260	340	380
Radio-influenza data di tensione	Test tensione a massa / kV	15	22	30	44	44	
	Massimo RIV a 1.000kc / μ V	100	100	200	200	200	
Netto peso ogni ca./kg		9.5	12.5	15,7	18.8	21.5	