

Fig1

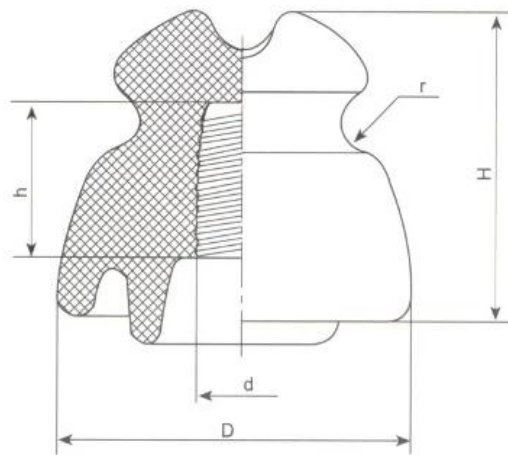
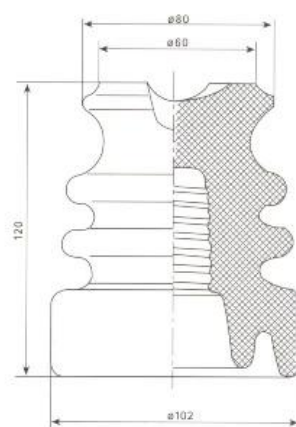


Fig2



N95-3

□□	N95-3	
□□ □□	15Kv	
□ □□□ □□	□ □□	70kV 45kV
□□ □□□ □□ □□	95kV	
□□□□ □□ □□□ □□ (1.2x50s)	□ □□	150kV 140kV
□□ □□	230mm	
□□□ □□□□□	13.6kN	

□□ □□ □ □□ □□

Fig.No	2	2	2	1	1	1	
□□	CN918	CN919	CN920	CN45	CN46	CN48	
□□ □□	H mm	75	95	120	145	205	
	□ mm	80	105	135	135	178	
	□ mm	23	26 □	26 □	26/28	26/28	28/30
	h mm	33	48	48	60	80	85
	□□ □□ mm	7	9	12	9	9	10
□□ □□				200	320	440	
□□ □□ □□□ □□	□□	40	50 □	55	75	100	
	□□	12	20	30	55	75	
□□ □□ (kV)				110	120	135	
□□□ □□ □□ (dan)	600	900	1500	1500	1800 □	2000 □	
□□ (kg)	0.40	0.90	1.6	1.6	2.18	3.14	