

Fig.1

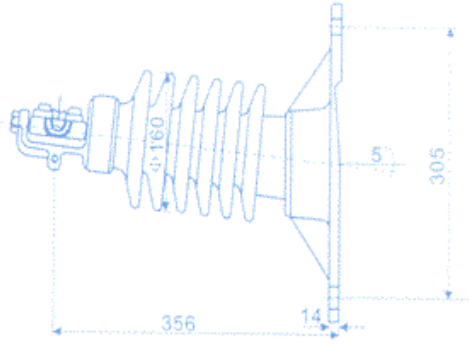


Fig.2

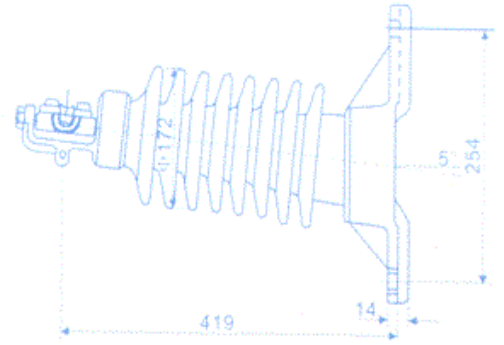


Fig.3

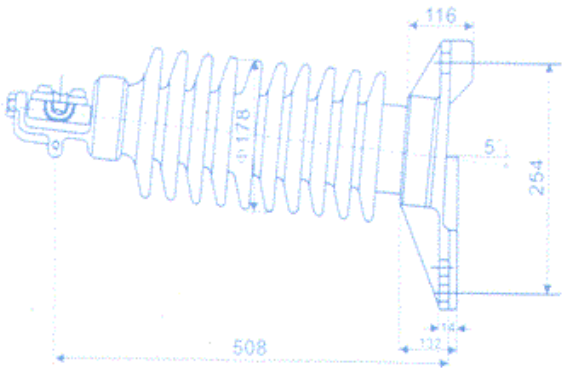


Fig.4

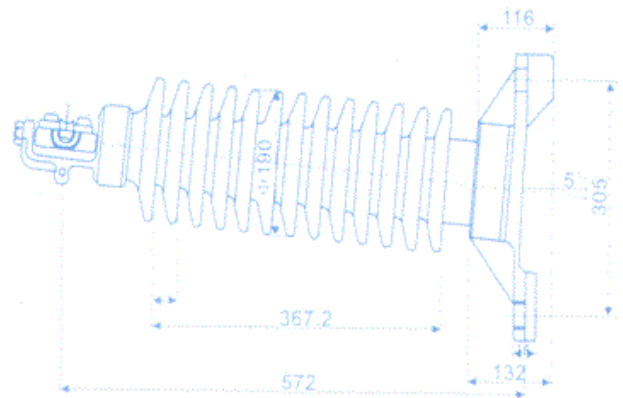


Fig.5

□□ □□ □□ □□

ANSI □□	57 □ -31	57-32	57-33	57-34	57-35		
□□□. □□.	1	2	□	4	5		
□□ □□ / mm	356	559	737	1016	1143		
□□ □□ □□ / mm	165	241	311 □	368	438		
□□□□ □□ / kN	12.5	12.5	12.5	12.5	12.5		
□□ □□□□ □□ □□	□□ □□	□□ / kV	70	100	125	140	160
		□□ / kV	50 □	70	95	110	130
	□□ □□	□/ □□ V	120	160	200	230	265
		□□/ □□ V	155	205	260	340	380
□□□□ □□ □□ □□	□□□□ □□ □□ / kV	15 □	22	30	44	44	
	□□ 1.000kc / μ V □ RIV	100	100	200	200	200	
□□ □□ □□ □□ / kg	9.5	12.5	15.7	18.8	21.5		