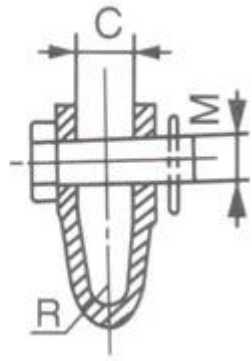
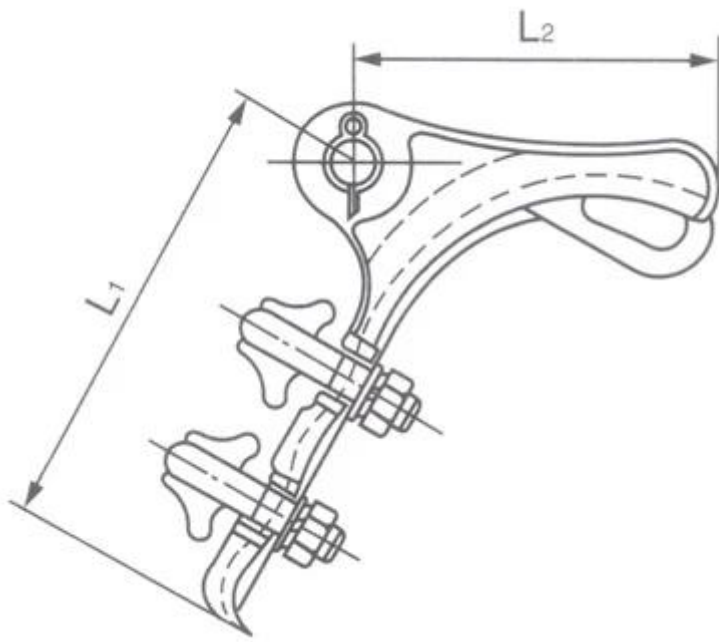


Model	Length (mm)	Dimensions (mm)				No. of pins	Weight (kN)	Capacity (kg)
		W	H	L ₁	L ₂			
NLL-1	5.1-11.4	16	19	126	108	2	40	0.5
NLL-2	10.9-15.5	16	24	176	187	2	40	1.8
NLL-3	15.0-21.0	16	17.5	190	203	3	70	1.9
NLL-4	18.1-24.8	16	30	298	284	4	90	4.1
NLL-5	24.0-30.0	24	36	446	342	5	120	7.0
NLL-1A	4.57-13.21	16	16	114	137	2	35	1.0
NLL-5A	8.0-30.0	18	32	190	238	3	80	3.5
NLL-6A	30.0-38.0	18	39	260	245	3	80	4.2

Technical drawing and table showing dimensions and specifications for various models (NLL-1 to NLL-6A).

Additional technical details or notes.



型式. 記号.	適用 径 (mm)	寸法 (mm)					寸法			引張力 kN	質量 kg
		厚	径	寸 ₁	寸 ₂	寸 ₃	寸 ₄	寸 ₅ . mm			
NLD-1	5.0 ~ 10.0	16	18	150	120	6.5	2	12	20	1.3	
NLD-2	10.1-14.0	16	18	205	130	8.0	3	12	40	2.1	
NLD-3	14.1-18.0	18	22	310	160	11.0	4	16	70	4.6	
NLD-4	18.1-23.0	18	25	410	220	12.5	4	16	90	7.1	

寸法は、寸法表の寸法に準じます。寸法は、寸法表の寸法に準じます。

寸法は、寸法表の寸法に準じます。