

Fig1

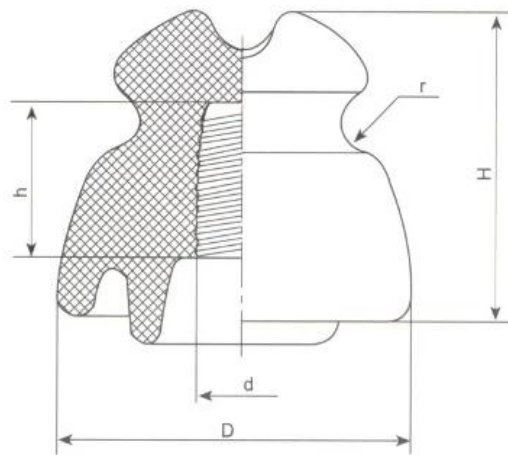
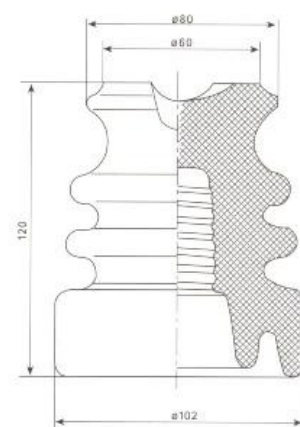


Fig2



N95-3

Tipo	N95-3	
Voltagem Avaliação	15Kv	
Poder tensão de frequência	Dia Molhado	70kV 45 kV
Baixo tensão de punção de frequência	95kV	
Crítico flashover de impulso (1,2x50s)	Positivo Negativo	150 kV 140kV
Vazamento distância	230 mm	
Cantilever Carga com falha	13,6 kN	

PRINCIPAIS DIMENSÕES E PARTÍCULAS PADRÃO

Fig.No		2	2	2	1	1	1
Tipo		CN918	CN919	CN920	CN45	CN46	CN48
a Principal Dimensões	H milímetros	75	95	120	145	160	205
	D milímetros	80	105	135	135	160	178
	d milímetros	23	26	26	26/28	26/28	28/30
	h milímetros	33	48	48	60	80	85
	r milímetros	7	9	12	9	9	10
Vazamento distância				200	320	440	
Baixa frequência flashover	Seco	40	50	55	75	85	100
	Molhado	12	20	30	55	65	75
Punção tensão (kV)					110	120	135
Cantilever carga com falha (dan)		600	900	1500	1500	1800	2000
Peso (kg)		0,40	0,90	1,6	1,6	2,18	3,14