

Fig1

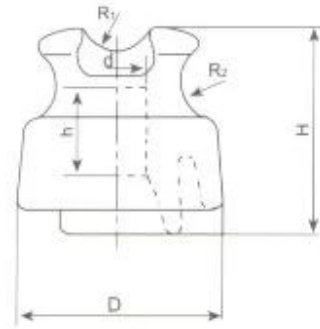


Fig2

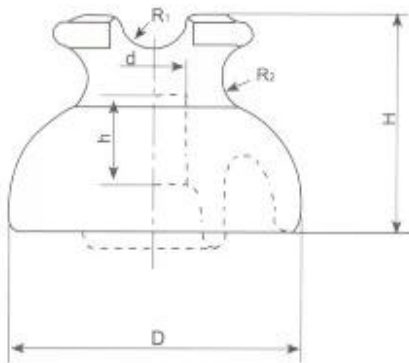


Fig3

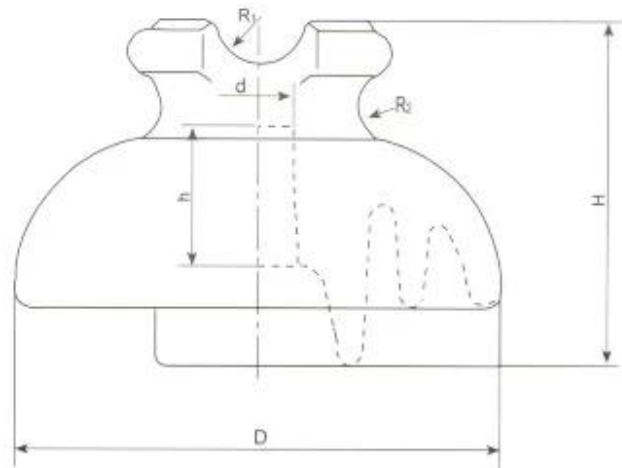


Fig4

PRINCIPAIS DIMENSÕES E PARTÍCULAS PADRÃO

Gato não. ANSI de classe	Esmalte	Fig. No	Dimensões principais dentro						Mínimo Altura do pino dentro	Vazamento distância dentro	Arco seco distância dentro
			H	h	D	d	R1	R2			
M10K01 (55-1)	Avião	1	3 1/2	1 3/4	3 1/4	1		1/2	4	4	2 1/4
M10K02 (55-1)	Rádio libertada	1	3 1/2	1 3/4	3 1/4	1		1/2	4	4	2 1/4
M10K03 (55-2)	Avião	2	3 1/4	1 1/2	3 3/4	1	5/8	5/8	4	5	3 3/8
M10K04 (55-2)	Rádio libertada	2	3 1/4	1 1/2	3 3/4	1	5/8	5/8	4	5	3 3/8
M10K05 (55-3)	Avião	3	3 3/4	1 1/2	4 3/4	1	9/16	9/16	5	7	4 1/2
M10K06 (55-3)	Rádio libertada	3	4 3/8	1 1/2	4 3/4	1	9/16	9/16	5	7	4 1/2
M10K07 (55-4)	Avião	4	4 3/8	1 3/4	5 1/2	1	1	9/16	5	9	5
M10K08 (55-4)	Rádio libertada	4	4 7/8	1 3/4	5 1/2	1	1	9/16	5	9	5
M10K09 (55-5)	Avião	4	4 7/8	2	7	1	1	9/16	6	12	6 1/4
M10K10 (55-5)	Rádio libertada	4	5 1/2	2	7	1	1	9/16	6	12	6 1/4
M10K11 (55-6)	Avião	4	5 1/2	2 1/4	8 3/8	1	1	5/8	7 1/2	15	8
M10K12 (55-6)	Rádio libertada	4	5 1/2	2 1/4	8 3/8	1	1	5/8	7 1/2	15	8
M10K13 (55-7)	Avião	4	5 1/2	2 1/4	8 3/8	1 3/8	1	5/8	7 1/2	15	8

M10K14 (55-7)	Rádio libertada	4	5 _{1/2}	2 _{1/4}	8 _{3/8}	1 _{3/8}	1	5/8	7 1/2	15	8
------------------	--------------------	---	------------------	------------------	------------------	------------------	---	-----	-------	----	---

Gato não. ANSI de classe	Tensão de baixa frequência kV			Impulso crítico tensão de flashover kV		Tensão de influência de rádio		Força de balanço Libra.	Não usado antes
	Flashover seco	Flashover molhado	Punção	Positivo	Negativo	Tensão de teste de baixa frequência para o terra kV	RIV máximo em 1000kc μV		
M10K01 (55-1)	35	20	50	50	70	5	2500	3000	P-3-M
M10K02 (55-1)	35	20	50	50	70	5	50	3000	P-3-M
M10K03 (55-2)	50	25	70	75	95	5	2500	2500	P-6-M
M10K04 (55-2)	45	25	70	70	85	5	20	2500	P 6-M
M10K05 (55-3)	65	35	90	100	130	10	5500	2500	P ₂ -10-M
M10K06 (55-3)	55	30	90	90	110	10	50	2500	P ₂ -10-M
M10K07 (55-4)	70	40	95	110	140	10	5500	3000	P-10-M
M10K08 (55-4)	65	35	95	105	130	10	50	3000	P-10-M
M10K09 (55-5)	85	45	115	140	170	15	8000	3000	P-15-M
M10K10 (55-5)	80	45	115	130	150	15	100	3000	P-15-M
M10K11 (55-6)	100	50	135	150	170	22	8000	3000	P-22-M
M10K12 (55-6)			135			22	100	3000	P-22-M
M10K13 (55-7)	100	50	135	150	170	22	8000	3000	P ₁ -22-M
M10K14 (55-7)			135			22	100	3000	P ₁ -22-M