

Fig.1

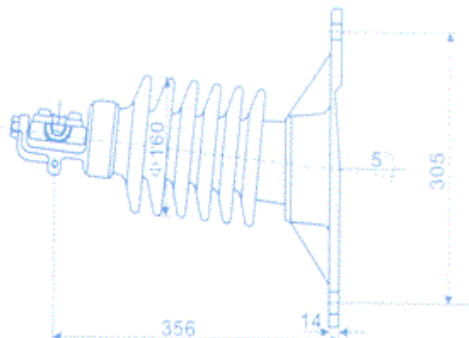


Fig.2

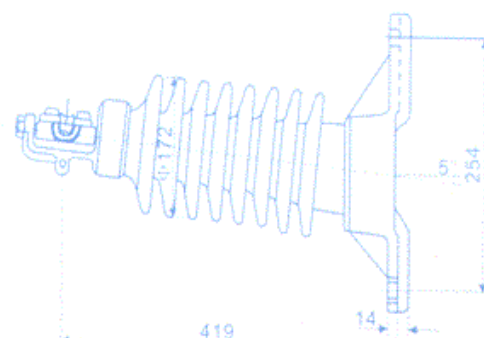


Fig.3

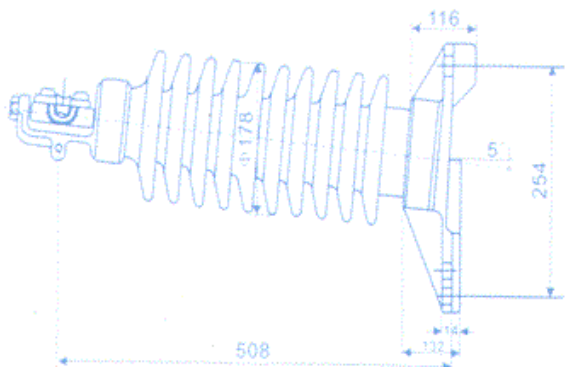


Fig.4

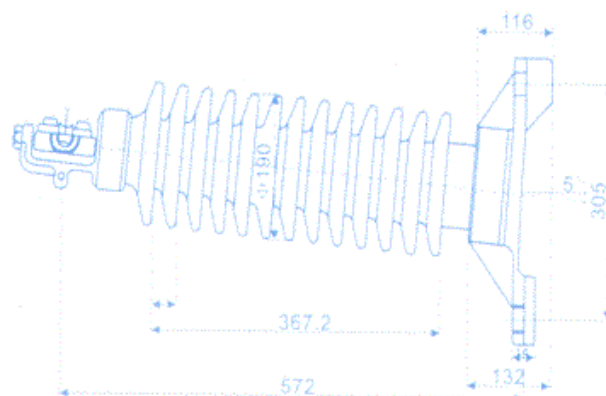


Fig.5

PRINCIPAIS DIMENSÕES E PARTÍCULAS PADRÃO

ANSI Classe			57 -31	57-32	57-33	57-34	57-35
FIG. Não.			1	2	3	4	5
Vazamento distância / mm			356	559	737	1016	1143
Seco distância de arco / mm			165	241	311	368	438
Cantilever força / kN			12,5	12,5	12,5	12,5	12,5
Média tensão de flashover	Baixa frequência	Seco / kv	70	100	125	140	160
		Molhado / kV	50	70	95	110	130
	Impulso crítico	Positivo/ kV	120	160	200	230	265
		Negativo/ kV	155	205	260	340	380
Radio-influência data de tensão	Teste tensão ao terra / kV		15	22	30	44	44
	Máximo RIV em 1.000kc / $\mu$ V		100	100	200	200	200
Líquido peso cada approx./kg			9,5	12,5	15,7	18,8	21,5