

Fig1

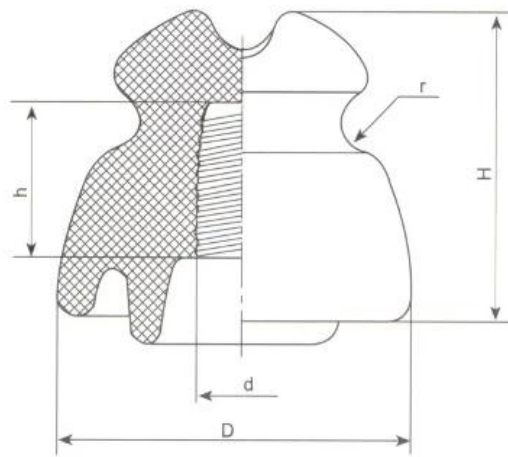
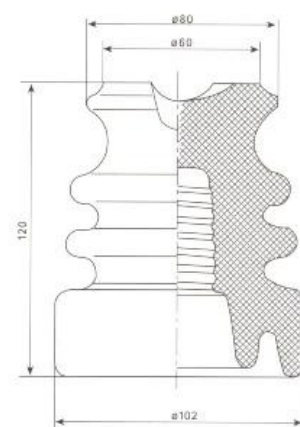


Fig2



N95-3

Тип	N95-3	
напряжение рейтинг	15кВ	
Мощность частотное напряжение	День Влажный	70KV 45 кВ
Низкий частотное пробивное напряжение	95кV	
критический импульсный импульс (1.2x50s)	положительный отрицательный	150кВ 140кV
просачивание расстояние	230мм	
консоль Неудачная нагрузка	13.6кN	

ОСНОВНЫЕ РАЗМЕРЫ И СТАНДАРТНЫЕ ОСОБЕННОСТИ

Fig.No		2	2	2	1	1	1
Тип		CN918	CN919	CN920	CN45	CN46	CN48
Главный Габаритные размеры	ЧАС мм	75	95	120	145	160	205
	D мм	80	105	135	135	160	178
	d мм	23	26	26	26/28	26/28	28/30
	час мм	33	48	48	60	80	85
	p мм	7	9	12	9	9	10
просачивание расстояние				200	320	440	
Низкая частота поверхностный пробой	сухой	40	50	55	75	85	100
	Влажный	12	20	30	55	65	75
прокол напряжение (кВ)				110	120	135	
консоль неудачная нагрузка (dan)		600	900	1500	1500	1800	2000
Вес (кг)		0,40	0,90	1,6	1,6	2,18	3,14