

Fig1

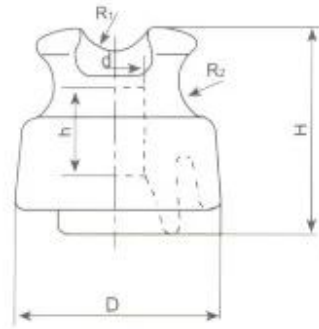


Fig2

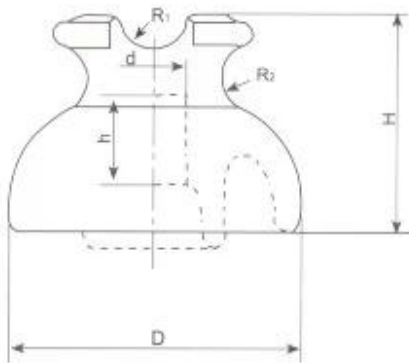


Fig3

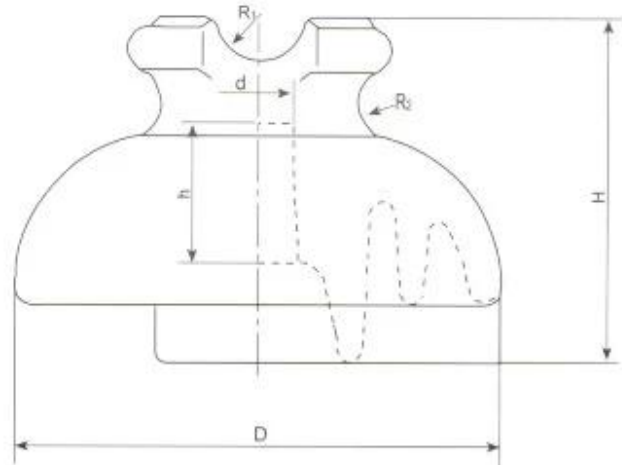


Fig4

ОСНОВНЫЕ РАЗМЕРЫ И СТАНДАРТНЫЕ ОСОБЕННОСТИ

Кат Класс ANSI	Глазурь	Рис.	Основные размеры						минимальный Высота булавки в	просачивание расстояние в	Сухая дуга расстояние в
			ЧАС	час	D	d	R1	R2			
M10K01 (55-1)	гладкий	1	3 1/2	1 3/4	3 1/4	1		1/2	4	4	2 1/4
M10K02 (55-1)	Радио освобождено	1	3 1/2	1 3/4	3 1/4	1		1/2	4	4	2 1/4
M10K03 (55-2)	гладкий	2	3 1/4	1 1/2	3 3/4	1	5/8	5/8	4	5	3 3/8
M10K04 (55-2)	Радио освобождено	2	3 1/4	1 1/2	3 3/4	1	5/8	5/8	4	5	3 3/8
M10K05 (55-3)	гладкий	3	3 3/4	1 1/2	4 3/4	1	9/16	9/16	5	7	4 1/2
M10K06 (55-3)	Радио освобождено	3	4 3/8	1 1/2	4 3/4	1	9/16	9/16	5	7	4 1/2
M10K07 (55-4)	гладкий	4	4 3/8	1 3/4	5 1/2	1	1	9/16	5	9	5
M10K08 (55-4)	Радио освобождено	4	4 7/8	1 3/4	5 1/2	1	1	9/16	5	9	5
M10K09 (55-5)	гладкий	4	4 7/8	2	7	1	1	9/16	6	12	6 1/4
M10K10 (55-5)	Радио освобождено	4	5 1/2	2	7	1	1	9/16	6	12	6 1/4
M10K11 (55-6)	гладкий	4	5 1/2	2 1/4	8 3/8	1	1	5/8	7 1/2	15	8
M10K12 (55-6)	Радио освобождено	4	5 1/2	2 1/4	8 3/8	1	1	5/8	7 1/2	15	8
M10K13 (55-7)	гладкий	4	5 1/2	2 1/4	8 3/8	1 3/8	1	5/8	7 1/2	15	8
M10K14 (55-7)	Радио освобождено	4	5 1/2	2 1/4	8 3/8	1 3/8	1	5/8	7 1/2	15	8

Кат Класс ANSI	Низкочастотное напряжение кВ			Критические-импульсный перенапряжение кВ		Напряжение радиоизлучения		Консольная прочность фунт.	No.used до
	Сухой перегрев	Мокрый перегрев	прокол	положительный	отрицательный	Низкочастотное тестовое напряжение на землю кВ	Максимальный RIV при 1000кС мкВ		
M10K01 (55-1)	35	20	50	50	70	5	2500	3000	C-3-M
M10K02 (55-1)	35	20	50	50	70	5	50	3000	C-3-M
M10K03 (55-2)	50	25	70	75	95	5	2500	2500	P-6-M
M10K04 (55-2)	45	25	70	70	85	5	20	2500	P 6-M
M10K05 (55-3)	65	35	90	100	130	10	5500	2500	п ₂ -10-M
M10K06 (55-3)	55	30	90	90	110	10	50	2500	п ₂ -10-M
M10K07 (55-4)	70	40	95	110	140	10	5500	3000	P-10-M
M10K08 (55-4)	65	35	95	105	130	10	50	3000	P-10-M
M10K09 (55-5)	85	45	115	140	170	15	8000	3000	P-15-M
M10K10 (55-5)	80	45	115	130	150	15	100	3000	P-15-M
M10K11 (55-6)	100	50	135	150	170	22	8000	3000	P-22-M
M10K12 (55-6)			135			22	100	3000	P-22-M
M10K13 (55-7)	100	50	135	150	170	22	8000	3000	п ₁ -22-M
M10K14 (55-7)			135			22	100	3000	п ₁ -22-M