

Fig1

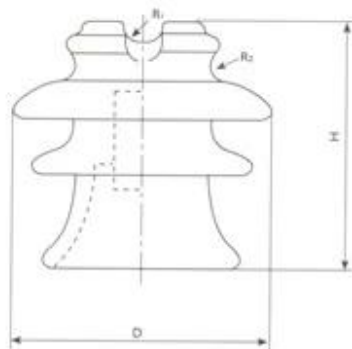


Fig2

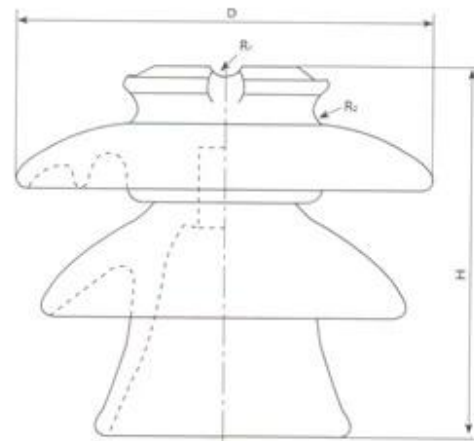


Fig3

ОСНОВНЫЕ РАЗМЕРЫ И СТАНДАРТНЫЕ ОСОБЕННОСТИ

Cat.No	Глазурь	Фиг.	Номинальное напряжение кВ	Основные размеры в				Расстояние утечки в	Консольная прочность фунт.	Напряжение питания		
				ЧАС	D	R1	R2			Сухой перевернутый кВ	Мокрый перевернутый кВ	прокол кВ
Y10K27	гладкий	1	3.3 / 6.6	4 5/16	4	3/8	3/8		2400	60	35	95
Y10K28	Радио освобождено	1	3.3 / 6.6	4 5/16	4	3/8	3/8		2400	60	35	95
Y10K29	гладкий	2	11	5 1/8	5 1/2	1/2	3/8	9 1/2	2400	75	50	150
Y10K30	Радио освобождено	2	11	5 1/8	5 1/2	1/2	3/8	9 1/2	2400	75	50	150
Y10K31	гладкий	2	15	5 3/8	6	1/2	3/8	11 3/4	2400	80	55	150
Y10K32	Радио освобождено	2	15	5 3/8	6	1/2	3/8	11 3/4	2400	80	55	150
Y10K33	гладкий	3	22	7 11/16	9 1/16	7/16	3/8	17	3000	115	75	200
Y10K34	Радио освобождено	3	22	7 11/16	9 1/16	7/16	3/8	17	3000	115	75	200
Y10K35	гладкий	3	33	9 5/8	11	7/16	7/16	24 4/5	3000	130	95	210
Y10K36	Радио освобождено	3	33	9 5/8	11	7/16	7/16	24 4/5	3000	130	95	210

Cat.No	Одноминутная силовая частота кВ		50% импульсное напряжение		Напряжение радиоизлучения		Нет.
	Сухое выдерживание	Мокрая стойкость	Положительные кВ	Отрицательный кВ	Проверить напряжение на землю кВ	Максимальный RIV при 1000 кГц мкВ	
Y10K27	50	30	95	120	10	5500	P-6-Y,
Y10K28	50	30	95	120	10	50	P-6-Y,
Y10K29	65	45	115	150	15	8000	P-11-Y,
Y10K30	65	45	115	150	15	100	P-11-Y,
Y10K31	70	50	130	175	15	8000	P-15-Y,
Y10K32	70	50	130	175	15	100	P-15-Y,
Y10K33	100	70	180	240	22	12000	P-22-Y,
Y10K34	100	70	180	240	22	100	P-22-Y,
Y10K35	115	90	215	290	30	16000	P-33-Y,
Y10K36	115	90	215	290	30	100	P-33-Y,