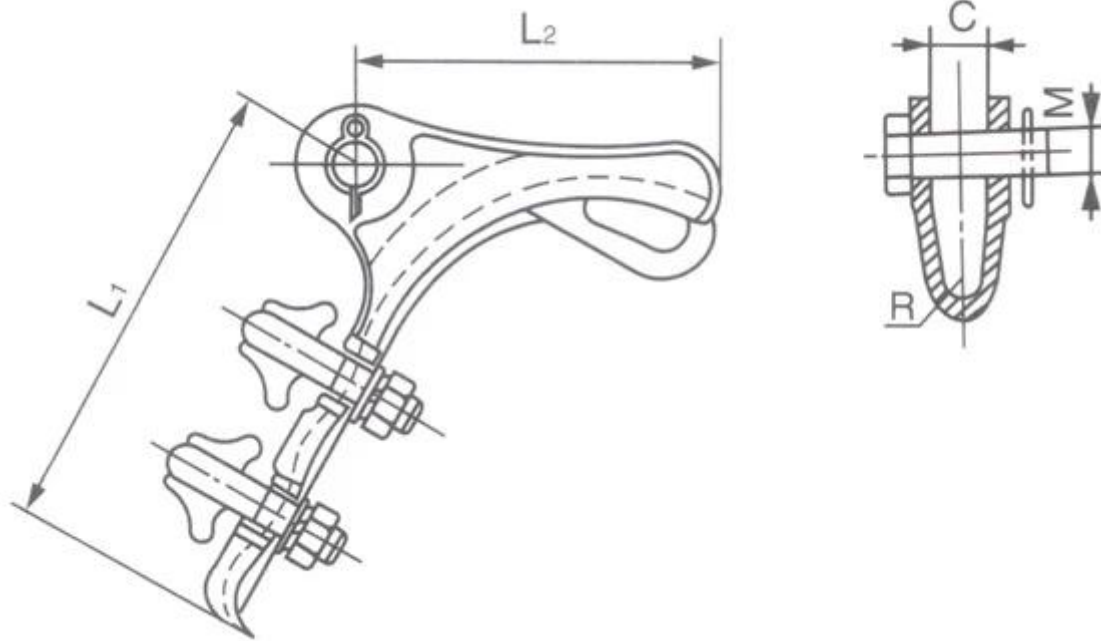


Кот. Нет.	проводник Диам. (Мм)	Размеры (мм)				U Болт ПК	U.T.S кН	вес кг
		D	C	L ₁	L ₂			
СДЛ-1	5.1-11.4	16	19	126	108	2	40	0,5
СДЛ-2	10.9-15.5	16	24	176	187	2	40	1,8
СДЛ-3	15.0-21.0	16	17,5	190	203	3	70	1,9
СДЛ-4	18.1-24.8	16	30	298	284	4	90	4,1
СДЛ-5	24.0-30.0	24	36	446	342	5	120	7,0
СДЛ-1А	4.57-13.21	16	16	114	137	2	35	1,0
СДЛ-5А	8.0-30.0	18	32	190	238	3	80	3,5
СДЛ-6А	30.0-38.0	18	39	260	245	3	80	4,2

мальчик и хранитель сделаны из алюминиевого сплава, шплинт выполнен из нержавеющей стали,

другие детали изготовлены из оцинкованной стали.



Кот. Нет.	проводник Диам. (Мм)	Размеры (мм)					U Болт		U.T.S кН	вес кг
		М	С	L ₁	L ₂	р	Q'ty	Диаметр мм		
НЛД-1	5,0-10,0	16	18	150	120	6,5	2	12	20	1,3
НЛД-2	10.1-14.0	16	18	205	130	8,0	3	12	40	2,1
НЛД-3	14.1-18.0	18	22	310	160	11,0	4	16	70	4,6
НЛД-4	18.1-23.0	18	25	410	220	12,5	4	16	90	7,1

корпус и хранитель изготовлены из ковкого чугуна. шплинт выполнен из нержавеющей стали.

другие детали изготовлены из оцинкованной стали.