

Fig1

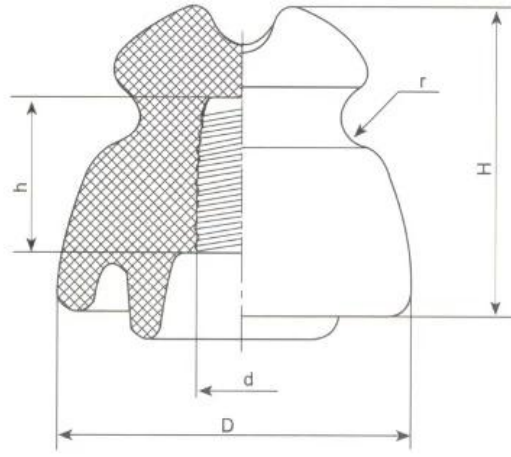
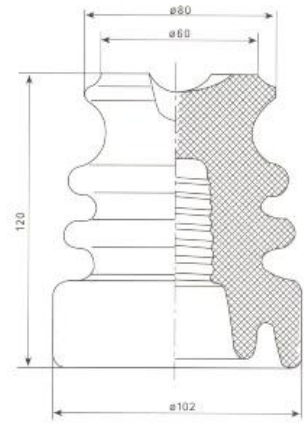


Fig2



N95-3

tip	N95-3	
Voltaj değerlendirme	15kV	
Güç frekans gerilimi	Gün	70kV
	Islak	45kV
Düşük frekans delinme gerilimi	95kV	
kritik dürtü flashover (1.2x50s)	Pozitif	150kV
	Negatif	140kV
kaçak mesafe	230mm	
Konsol Yük başarısız	13.6kN	

## ANA DÜZENLEMELER VE STANDART ÖZELLİKLER

Fig.No		2	2	2	1	1	1
tip		CN918	CN919	CN920	CN45	CN46	CN48
Ana boyutlar	H aa	75	95	120	145	160	205
	D aa	80	105	135	135	160	178
	d aa	23	26	26	26/28	26/28	28/30
	h aa	33	48	48	60	80	85
	r aa	7	9	12	9	9	10
kaçak mesafe				200	320	440	
Düşük frekanslı çakma	Kuru	40	50	55	75	85	100
	Islak	12	20	30	55	65	75
delinme gerilimi (kV)				110	120	135	
Konsol başarısız yük (dan)		600	900	1500	1500	1800	2000
Ağırlık (kg)		0.40	0.90	1.6	1.6	2.18	3.14