

Fig1

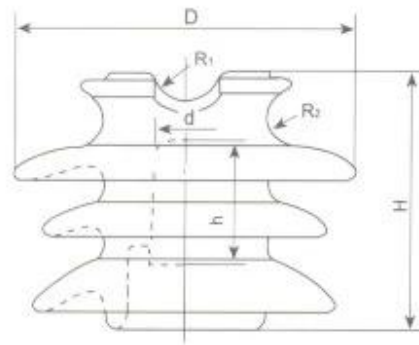


Fig2

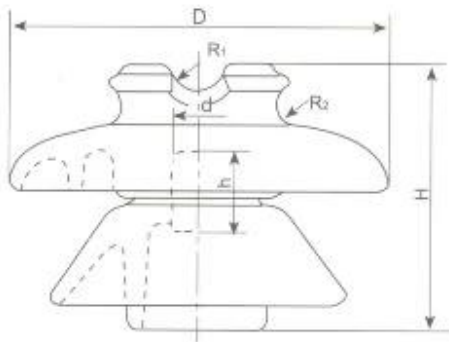


Fig3

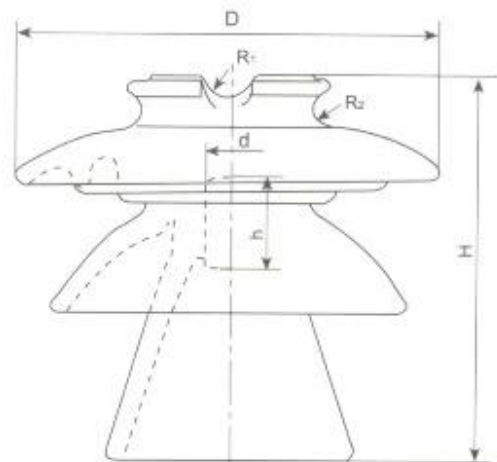


Fig4

ANA BOYUTLAR VE STANDART ÖZELLİKLER

Kat.No. Sınıf ANSI	Sır	Şek.	Ana boyutlar içinde						minimum pim yüksekliği içinde	Kaçak mesafesi içinde	Kuru ark mesafesi içinde
			H	h	D	d	R1,	R2,			
M10K15 (56-1)	Sade	1/2	5 3/4	2	7 1/2	1 3/8	3/4	16/09	6	13	7
M10K16 (56-1)	Radyo serbest	1/2	5 3/4	2	7 1/2	1 3/8	3/4	16/09	6	13	7
M10K17 (56-2)	Sade	1/2	6 1/2	2	9	1 3/8	3/4	16/09	7	17	8 1/4
M10K18 (56-2)	Radyo serbest	1/2	6 1/2	2	9	1 3/8	3/4	16/09	7	17	8 1/4
M10K19 (56-3)	Sade	3	7 1/2	2	10 1/2	1 3/8	3/4	16/09	8	21	9 1/2
M10K20 (56-3)	Radyo serbest	3	7 1/2	2	10 1/2	1 3/8	3/4	16/09	8	21	9 1/2
M10K21 (56-4)	Sade	3	9 1/2	2	12	1 3/8	3/4	16/09	10	27	11 1/4
M10K22 (56-4)	Radyo serbest	3	9 1/2	2	12	1 3/8	3/4	16/09	10	27	11 1/4
M10K23 (56-5)	Sade	4	12 1/2	2 1/2	13 1/2	1 3/8	3/4	16/09	12	34	14
M10K24 (56-5)	Radyo serbest	4	12 1/2	2 1/2	13 1/2	1 3/8	3/4	16/09	12	34	14
M10K25	Sade	1	6 1/2	2	9	1 3/8	3/4	16/09	6	13	7
M10K26	Radyo serbest	1	6 1/2	2	9	1 3/8	3/4	16/09	6	13	7

Kat.No. Sınıf ANSI	Düşük frekans gerilimi kV			Kritik-dürtü flashover voltajı kV		Radyo etkisi Voltaj		Konsol gücü 1 pound = 0.45 kg.	Kullanılmamış önce
	Kuru flashover	Islak flashover	delinme			Düşük frekans testi toprağa voltaj kV	Maksimum RIV 1000kHz uV		
				Pozitif	Negatif				
M10K15 (56-1)	95	60	130	150	190	15	8000	2500	P1-23-E
M10K16 (56-1)	95	60	130	150	190	15	100	2500	P1-23-E
M10K17 (56-2)	110	70	145	175	225	22	12000	3000	P2-23-E
M10K18 (56-2)	110	70	145	175	225	22	100	3000	P2-23-E
M10K19 (56-3)	125	80	165	200	265	30	16000	3000	P-35-E
M10K20 (56-3)	125	80	165	200	265	30	200	3000	P-35-E
M10K21 (56-4)	140	95	185	225	310	30	16000	3000	P-46-E
M10K22 (56-4)	140	95	185	225	310	30	200	3000	P-46-E
M10K23 (56-5)	175	125	225	270	340	44	25000	3000	P-69-E
M10K24 (56-5)	175	125	225	270	340	44	200	3000	P-69-E
M10K25	95	60	130	150	190	15	8000	2500	P-23-E
M10K26	95	60	130	150	190	15	100	2500	P-23-E