

Fig.1

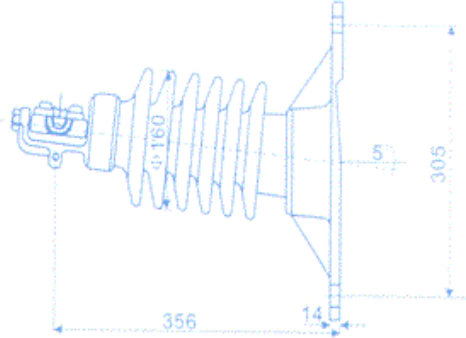


Fig.2

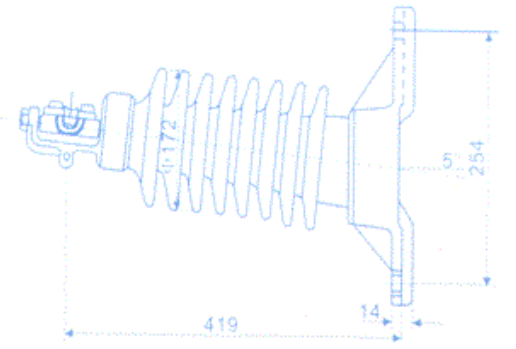


Fig.3

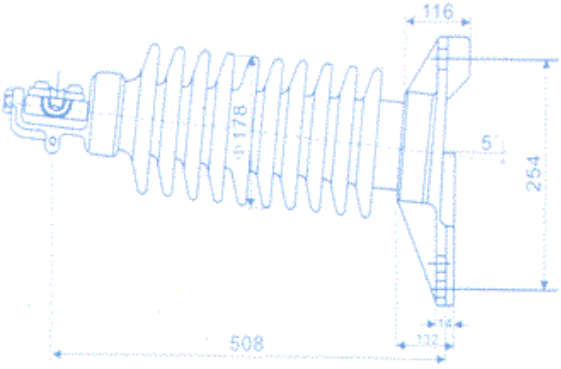


Fig.4

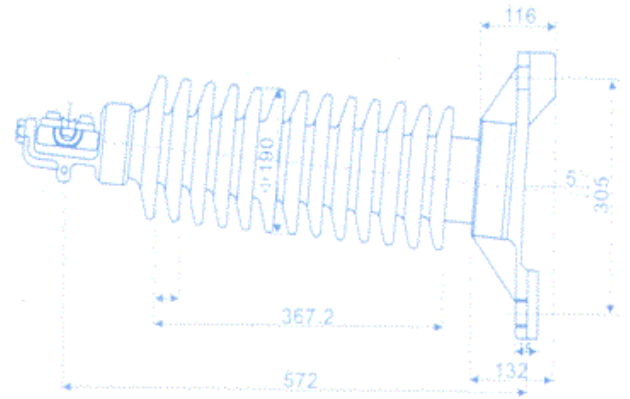


Fig.5

#### ANA DÜZENLEMELER VE STANDART ÖZELLİKLER

ANSI Sınıf	57 -31	57-32	57-33	57-34	57-35		
İncir. Yok hayır.	1	2	3	4	5		
kaçak mesafe / mm	356	559	737	1016	1143		
Kuru ark mesafesi / mm	165	241	311	368	438		
Konsol gücü / kN	12.5	12.5	12.5	12.5	12.5		
Ortalama flashover voltajı	Düşük frekanslı	Kuru / kV	70	100	125	140	160
		İslak / kV	50	70	95	110	130
	Kritik-dürtü	Pozitif/ kV	120	160	200	230	265
		Negatif/ kV	155	205	260	340	380
Radyo etkisi voltaj tarihi	Ölçek Toprak gerilimi / kV	15	22	30	44	44	
	Maksimum 1.000kc / $\mu$ V de RIV	100	100	200	200	200	
Ağ yaklaşık her kilo / kg	9.5	12.5	15.7	18.8	21,5		