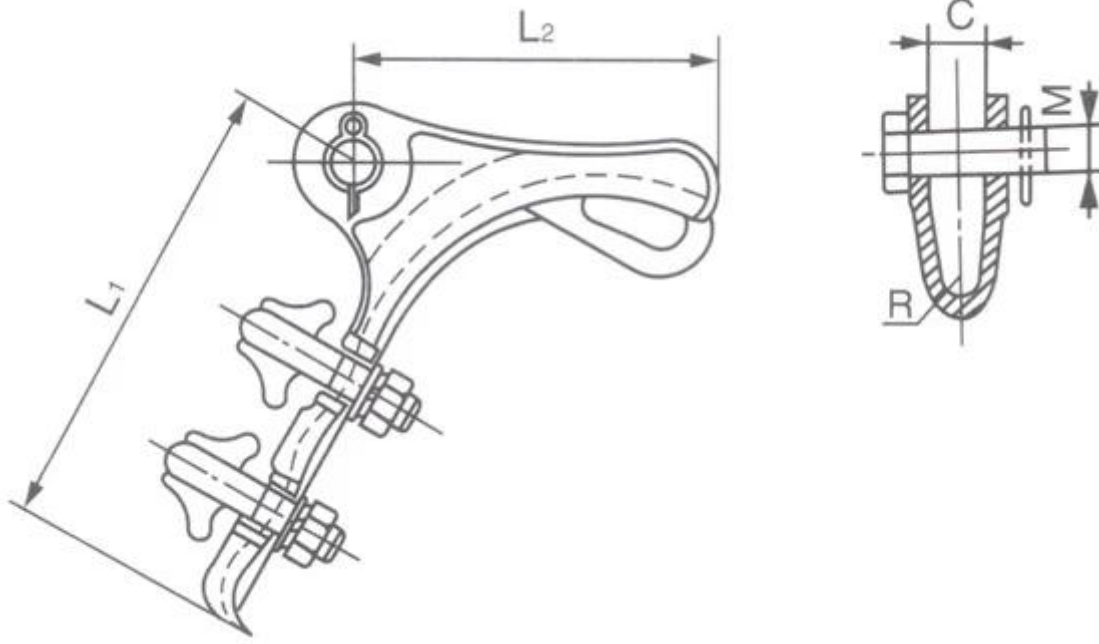


Kedi. Yok hayır.	kondüktör Çapı. (Aa)	ölçüleri (mm)				U cıvata pc	U.T.S kN	Ağırlık kilogram
		D	C	L ₁	L ₂			
NLL-1	5,1-11,4	16	19	126	108	2	40	0.5
NLL-2	10,9-15,5	16	24	176	187	2	40	1.8
NLL-3	15,0-21,0	16	17.5	190	203	3	70	1.9
NLL-4	18,1-24,8	16	30	298	284	4	90	4.1
NLL-5	24,0-30,0	24	36	446	342	5	120	7
NLL-1A	4,57-13,21	16	16	114	137	2	35	1.0
NLL-5A	8,0-30,0	18	32	190	238	3	80	3.5
NLL-6A	30,0-38,0	18	39	260	245	3	80	4.2

çocuk ve kaleci alüminyum alaşımli yapılmış, çarklı-pin paslanmaz çelikten yapılmıştır,

diğer parçalar sıcak daldırma galvaniz çelikten yapılmıştır.



Kedi. Yok hayır.	kondüktör Çapı. (Aa)	ölçüleri (mm)					U cıvata		U.T.S kN	Ağırlık kilogram
		M	C	L ₁	L ₂	R,	q'ty	Dia. aa		
NLD-1	5,0-10,0	16	18	150	120	6.5	2	12	20	1.3
NLD-2	10,1-14,0	16	18	205	130	8	3	12	40	2.1
NLD-3	14,1-18,0	18	22	310	160	11.0	4	16	70	4.6
NLD-4	18,1-23,0	18	25	410	220	12.5	4	16	90	7.1

vücut ve kaleci dövülebilir demirden yapılır. Kamalı pim, lekesiz çelikten yapılmıştır.

diğer parçalar sıcak daldırma galvanizli çelikten yapılmıştır.