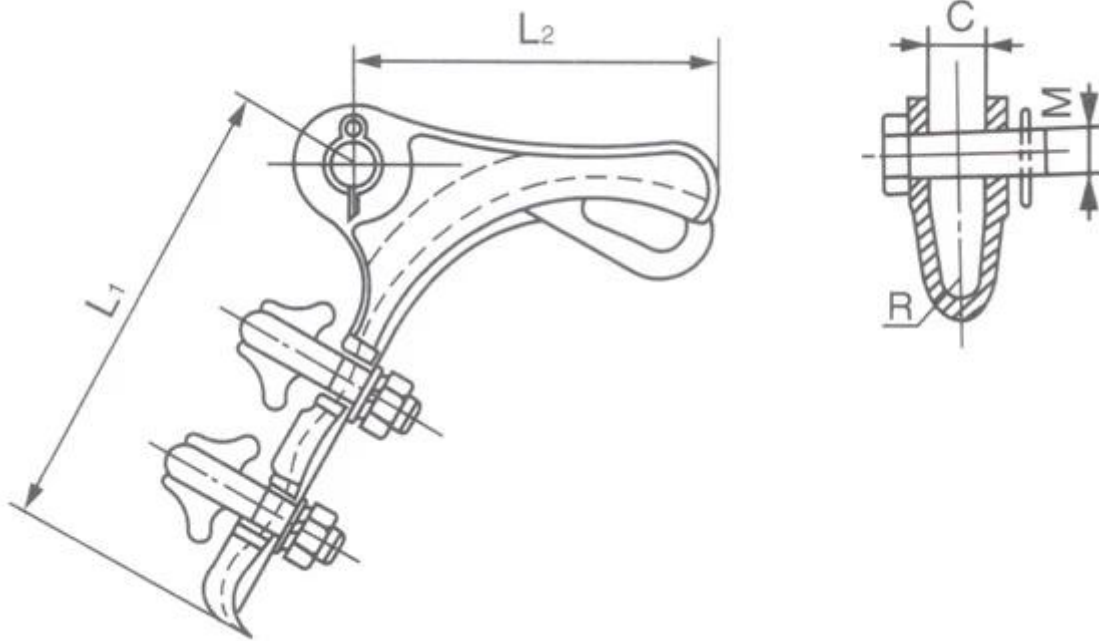


Con mèò. Không.	Nhạc trưởng Dia (mm)	kích thước (mm)				U Chóp pc	U.T.S kN	Cân nặng Kilôgam
		D	C	L ₁	L ₂			
NLL-1	5,1-11,4	16	19	126	108	2	40	0,5
NLL-2	10,9-15,5	16	24	176	187	2	40	1,8
NLL-3	15,0-21,0	16	17,5	190	203	3	70	1,9
NLL-4	18,1-24,8	16	30	298	284	4	90	4,1
NLL-5	24,0-30,0	24	36	446	342	5	120	7,0
NLL-1A	4,57-13,21	16	16	114	137	2	35	1,0
NLL-5A	8,0-30,0	18	32	190	238	3	80	3,5
NLL-6A	30,0-38,0	18	39	260	245	3	80	4,2

cậu bé và thủ môn được làm bằng hợp kim nhôm, chốt được làm bằng thép không gỉ,

các bộ phận khác được làm bằng thép mạ kẽm nhúng nóng.



Con mèo. Không.	Nhạc trưởng Dia (mm)	kích thước (mm)					U Chóp		U.T.S kN	Cân nặng Kilôgam
		M	C	L ₁	L ₂	R	Q'ty	Dia. mm		
NLD-1	5,0-10,0	16	18	150	120	6,5	2	12	20	1,3
NLD-2	10,1-14,0	16	18	205	130	8,0	3	12	40	2.1
NLD-3	14.1-18.0	18	22	310	160	11,0	4	16	70	4,6
NLD-4	18.1-23.0	18	25	410	220	12.5	4	16	90	7,1

cơ thể và thủ môn được làm bằng sắt dễ uốn. chốt chốt được làm bằng thép không gỉ.

các bộ phận khác được làm bằng thép mạ kẽm nhúng nóng.