

Fig1

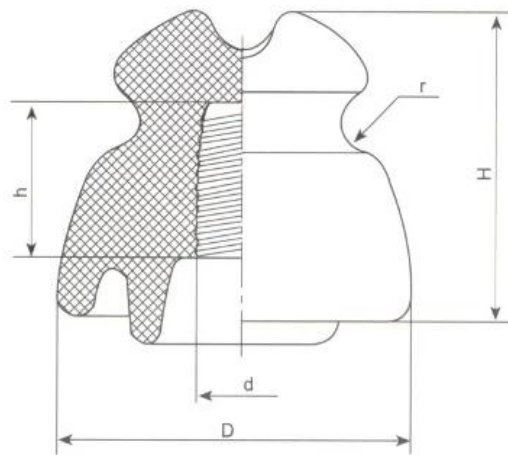
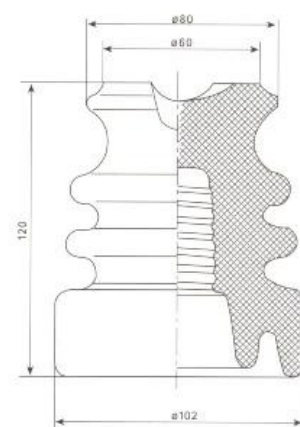


Fig2



N95-3

genere	N95-3	
Voltaggio valutazione	15kV	
Energia tensione di frequenza	Giorno Bagnato	70kV 45kV
Basso tensione di puntura di frequenza	95kV	
critico flashover impulsivo (1.2x50s)	Positivo Negativo	150kV 140kV
Perdita distanza	230 millimetri	
mensola Carico non riuscito	13.6kN	

### DIMENSIONI PRINCIPALI E PARTICOLARI STANDARD

Fig.No		2	2	2	1	1	1
genere		CN918	CN919	CN920	CN45	CN46	CN48
Principale Dimensioni	H mm	75	95	120	145	160	205
	D mm	80	105	135	135	160	178
	d mm	23	26	26	26/28	26/28	28/30
	h mm	33	48	48	60	80	85
	r mm	7	9	12	9	9	10
Perdita distanza				200	320	440	
Bassa frequenza flashover	Asciutto	40	50	55	75	85	100
	Bagnato	12	20	30	55	65	75
foratura tensione (kV)				110	120	135	
mensola carico insufficiente (dan)		600	900	1500	1500	1800	2000
Peso (kg)		0.40	0.90	1.6	1.6	2.18	3.14